



DICO

SISTEMA COMPATTO PER CONFERENZE
COMPACT CONFERENCE SYSTEM
SYSTÈME COMPACT POUR CONFÉRENCES
KOMPAKTES KONFERENZSYSTEM
SISTEMA COMPACTO PARA CONFERENCIAS


IMPORTANTE

- **Prima di collegare e utilizzare gli apparecchi del sistema leggete attentamente le istruzioni contenute in questo manuale**, che vi consigliamo di conservare per riferimenti futuri.
- Il presente manuale costituisce parte integrante del sistema, e deve accompagnare quest'ultimo anche nei passaggi di proprietà, per permettere al nuovo proprietario di conoscere le modalità d'installazione e d'utilizzo e le avvertenze per la sicurezza.
- L'installazione errata degli apparecchi del sistema esime la RCF da ogni responsabilità.

ATTENZIONE

- Per prevenire i rischi di fiamme o scosse elettriche, non esponete l'amplificatore **DICO SYS** alla pioggia o all'umidità.

AVVERTENZE PER LA SICUREZZA

1. Tutte le precauzioni accompagnate con il simbolo  devono essere lette con particolare attenzione, in quanto contengono importanti informazioni per la sicurezza.
2. La tensione di alimentazione dell'amplificatore **DICO SYS** ha un valore sufficientemente alto da costituire un rischio di folgorazione per le persone: **non procedete mai all'installazione o connessione dell'apparecchio con l'alimentazione inserita.**
3. Prima di alimentare l'amplificatore **DICO SYS** assicuratevi che la tensione della vostra rete di alimentazione **corrisponda con la tensione impostata dal selettore di tensione** (rif. 10 - fig. 1, pag. 37), in caso contrario rivolgetevi al vostro **rivenditore RCF**, che provvederà a configurare l'apparecchio per la tensione corretta.
4. Per evitare il rischio di shock elettrici le parti metalliche dell'amplificatore **DICO SYS** devono essere connesse a terra. Se la presa di corrente utilizzata per l'alimentazione è provvista del polo di terra, l'amplificatore risulta connesso a terra tramite il cavo di alimentazione; in caso contrario occorre contattare un **elettricista qualificato**, che provvederà a connettere a terra l'amplificatore tramite il morsetto (21) (fig. 1 - pag. 37).
5. Per evitare il rischio di incendi o scosse elettriche, accertatevi che il cavo di alimentazione dell'amplificatore **DICO SYS** non possa venire calpestato o schiacciato da oggetti, al fine di salvaguardarne la perfetta integrità; evitare inoltre di piegare eccessivamente, tirare o tagliare il cavo di alimentazione.
6. Per evitare il rischio di shock elettrici, **non aprite mai l'amplificatore DICO SYS**: all'interno non vi sono parti che possono essere utilizzate dall'utente.
7. Impedite che oggetti o liquidi entrino all'interno dell'amplificatore **DICO SYS**, in quanto potrebbero causare incendi o scosse elettriche.
8. Non tentate riparazioni non descritte in questo manuale; contattate centri di assistenza autorizzati o personale altamente qualificato quando:
 - A. Un apparecchio del sistema non funziona (o funziona in modo anormale).
 - B. Il cavo di alimentazione dell'amplificatore **DICO SYS** ha subito gravi danni.
 - C. Oggetti o liquidi sono entrati nell'amplificatore **DICO SYS**.
 - D. L'amplificatore **DICO SYS** ha subito forti urti.
9. Qualora l'amplificatore **DICO SYS** non venga utilizzato per lunghi periodi, spegnetelo e togliete la tensione dal cavo di alimentazione.
10. Nel caso che dall'amplificatore **DICO SYS** provengano odori anomali o fumo, **spegnetelo immediatamente e togliete la tensione dal cavo di alimentazione.**
11. Per evitare il rischio di shock elettrici **non connettete o disconnettete il cavo di alimentazione dell'amplificatore DICO SYS con le mani bagnate**; afferrate sempre direttamente la spina, e non tirate mai il cavo.
12. Per non compromettere la sicurezza dell'amplificatore **DICO SYS**, quest'ultimo deve essere connesso alla rete di alimentazione solamente tramite il cavo di alimentazione fornito a corredo. Se la spina del cavo di alimentazione non si inserisce nella vostra presa di corrente, contattare un **elettricista qualificato**, che provvederà a sostituire la presa con una adeguata.
13. Utilizzate gli apparecchi del sistema solamente con gli eventuali accessori specificati dalla **RCF** o forniti assieme al prodotto.
14. Non collocate l'amplificatore **DICO SYS** vicino a fonti di calore o in posizioni esposte ai raggi diretti del sole.
15. La collocazione dell'amplificatore **DICO SYS** non deve comprometterne la normale ventilazione.
16. Non dirigete il getto di spray sull'amplificatore **DICO SYS** (es. insetticidi, prodotti per la pulizia, ecc.): i gas utilizzati potrebbero incendiarsi improvvisamente.

PRECAUZIONI PER L'UTILIZZO

- Evitate di far lavorare l'amplificatore **DICO SYS** in sovraccarico per lungo tempo.
- Serrate a fondo i morsetti per diffusori dell'amplificatore **DICO SYS**, al fine di garantire un contatto sicuro.
- Non sforzate gli organi di comando (tasti, controlli, ecc.).
- Per la pulizia degli apparecchi del sistema evitate l'uso di diluenti, alcol, benzina, o altre sostanze volatili.

DESCRIZIONE

Il sistema **DICO**, composto dall'amplificatore **DICO SYS** e dalle basi microfoniche **DICO PRES**, **DICO DEL**, **DICO PRES PLUS**, **DICO DEL PLUS**, è adatto per l'allestimento di piccole sale consiliari, sia mobili che fisse.

AMPLIFICATORE DICO SYS

L'amplificatore **DICO SYS** può essere collegato con un massimo di 40 basi microfoniche **DICO**, essendo dotato di uno speciale preamplificatore microfonico. Incorpora le seguenti funzioni:

- amplificatore interno da **30 W**.
- 1 ingresso "**DESK IN**" per il collegamento di 40 basi microfoniche, con controllo di volume.
- morsetti per collegare fra loro più amplificatori **DICO SYS** ed aumentare il numero di basi microfoniche oratore del sistema.
- 1 ingresso universale "**MICRO-LINE**" con controllo di volume indipendente.
- 1 ingresso "**MAIN IN**".
- 1 ingresso "**TAPE IN**" con controllo di volume indipendente.
- 1 uscita "**PRE OUT**".
- 1 uscita "**AUX OUT**".
- 1 uscita "**TAPE OUT**" con controllo di livello.
- uscite per diffusori a tensione costante (70-100 V).
- filtro "**VOICE/MUSIC**".
- stadi finali autoprotetti contro sovraccarichi e cortocircuiti.
- doppia alimentazione in corrente alternata (115/230 Vac).
- manopole frontali rimovibili con tappi di chiusura.
- spie "**OVERLOAD**" e "**ON**".

BASI DA TAVOLO DICO PRES - DICO DEL - DICO PRES PLUS - DICO DEL PLUS

Sono basi microfoniche caratterizzate da un'elevata sensibilità e da un'ampia risposta in frequenza, da utilizzare come **posto presidente** (DICO PRES, DICO PRES PLUS) e come **posto oratore** (DICO DEL, DICO DEL PLUS) nel sistema compatto per conferenze **DICO**. I modelli **DICO PRES** e **DICO DEL** sono equipaggiati con un microfono dinamico, mentre i modelli **DICO PRES PLUS** e **DICO DEL PLUS** sono equipaggiati con un microfono di tipo electret, e sono provvisti di un indicatore luminoso ad anello situato nella testina microfonica. Il corpo delle basi è realizzato con un materiale plastico resistente agli urti; il braccio flessibile è interamente cromato di colore nero.

COMANDI E FUNZIONI AMPLIFICATORE DICO SYS (Fig. 1, pagina 37)

(1) Spia "**OVERLOAD**"

L'accensione della spia indica che l'amplificatore sta funzionando in sovraccarico. Questa condizione è generalmente causata da un problema sulla linea per diffusori.

AVVERTENZA

• *All'accensione dell'amplificatore la spia "**OVERLOAD**" si illuminerà per alcuni secondi: questo non è indice di problemi, ma corrisponde al normale funzionamento dell'apparecchio, che effettua un test iniziale ogni volta che l'amplificatore viene acceso.*

(2) Spia "**ON**"

La spia si illumina quando l'amplificatore è acceso.

(3) Selettore per modalità "**TAPE**"

Permette di selezionare la modalità di funzionamento della sezione "**TAPE**" dell'apparecchio: con il selettore nella posizione "**REC**" è possibile registrare la conferenza, con il selettore nella posizione "**PLAY**" è possibile riprodurre e diffondere il segnale del registratore.

AVVERTENZA

• *Quando si registrano gli interventi di una conferenza è sempre necessario spostare il selettore nella posizione "**REC**", per evitare rientri acustici e "fischi" (effetto Larsen).*

(4) Controllo di volume "**MICRO-LINE**"

La manopola regola il volume della sorgente sonora collegata all'ingresso "**MICRO-LINE IN**" (rif. 19). La rotazione in senso orario della manopola produce un aumento del volume. Per evitare che il livello possa essere modificato, è possibile rimuovere la manopola, e chiudere il foro del pannello mediante l'apposito tappo fornito in dotazione.

(5) Controllo di volume "**TAPE**"

La manopola regola il volume del registratore a cassette connesso all'ingresso "**TAPE IN**" (rif. 13). La rotazione in senso orario della manopola produce un aumento del volume. Per evitare che il livello possa essere modificato, è possibile rimuovere la manopola, e chiudere il foro del pannello mediante l'apposito tappo fornito in dotazione.

(6) Controllo di volume "**DESK**"

La manopola regola il volume delle basi microfoniche connesse all'ingresso "**DESK IN**" (rif. 20). La rotazione in senso orario della manopola produce un aumento del volume. Per evitare che il livello possa essere modificato, è possibile rimuovere la manopola, e chiudere il foro del pannello mediante l'apposito tappo fornito in dotazione.

(7) Interruttore "**POWER**"

Permette l'accensione e lo spegnimento dell'apparecchio.

- (8) **Fusibile di protezione “AC”**
Estraendo il portafusibile è possibile accedere al fusibile che protegge i circuiti di alimentazione in corrente alternata dell'apparecchio. La sostituzione del fusibile, in caso di guasto o di cambio della tensione di alimentazione, **può essere effettuata solo da un CENTRO DI ASSISTENZA RCF.**
- (9) **Presa per cavo di alimentazione**
Consente la connessione del cavo di alimentazione fornito in dotazione.
- (10) **Selettore della tensione di alimentazione**
Il selettore consente di scegliere la tensione di alimentazione dell'apparecchio fra i valori **115 Vac** o **230 Vac**. La selezione della tensione di alimentazione **può essere effettuata solo da un CENTRO DI ASSISTENZA RCF.**
- (11) **Morsetti “POWER OUTPUTS”**
I 4 morsetti permettono il collegamento dei diffusori acustici alle uscite **8 Ω, 70 V, 100 V.**
- (12) **Morsettiera “SYSTEM LINK”**
Permette di connettere fra loro fino a 5 amplificatori **DICO SYS**, in modo da creare dei sistemi con un maggior numero di basi microfoniche oratore (max 200 basi). I morsetti **“MIXER”** e **“GND”** permettono di miscelare fra loro i segnali audio delle basi microfoniche collegate ai vari amplificatori interconnessi. I morsetti **“PRIORITY”** consentono di escludere tutte le basi oratore del sistema (DICO DEL e DICO DEL PLUS) quando viene effettuato un intervento tramite la base microfonica presidente (DICO PRES o DICO PRES PLUS).
- AVVERTENZA**
• Quando più amplificatori **DICO SYS** sono collegati fra loro tramite la morsettiera **“SYSTEM LINK”**, il segnale che pilota l'ingresso **“MICRO LINE IN”** di un amplificatore **verrà diffuso solamente dalle basi e dai diffusori connessi a quell'amplificatore.**
- (13) **Ingresso “TAPE IN”**
Le prese **“R”** e **“L”**, di tipo coassiale **RCA**, permettono il collegamento con l'uscita stereofonica di un registratore (canale destro e sinistro), per poter riascoltare gli interventi degli oratori registrati in precedenza o per diffondere un altro segnale registrato.
- (14) **Uscita “TAPE OUT”**
Le prese **“R”** e **“L”**, di tipo coassiale **RCA**, permettono di pilotare gli ingressi per canale destro (**“R”**) e sinistro (**“L”**) di un registratore con il segnale miscelato delle sorgenti collegate agli ingressi dell'amplificatore. Il segnale in uscita viene regolato dai controlli di volume per ingressi **(4), (5), (6)** e dal controllo di livello **(15).**
- (15) **Controllo “LEVEL”**
In corrispondenza del foro è situato il trimmer che regola il livello dell'uscita **“TAPE OUT”** (rif. 14). Per la regolazione del trimmer occorre utilizzare un piccolo cacciavite: ruotando il controllo in senso orario il livello aumenta.
- (16) **Uscita “AUX OUT”**
Uscita ausiliaria che permette di prelevare il segnale audio relativo alla miscelazione di tutti gli ingressi dell'amplificatore, senza interrompere la connessione tra la sezione di preamplificazione e quella finale del **DICO SYS**. Può essere utilizzata per pilotare un'unità di potenza.
- (17) **Uscita “PRE OUT”**
Permette l'uscita del segnale relativo alla miscelazione di tutti gli ingressi dell'amplificatore. Rimuovendo il ponticello che collega questa uscita con l'ingresso **“MAIN IN”** (rif. 22), è possibile inserire un processore di segnale esterno (es. equalizzatore, processore antilarson, ecc.) tra la sezione di preamplificazione e quella finale di potenza del **DICO SYS**. Tale soluzione è indicata in tutti i casi dove è richiesta una correzione acustica del segnale (eliminazione di riverberi, soppressione dell'effetto Larsen, ecc.). Il segnale disponibile è di tipo sbilanciato, e viene regolato dai controlli di volume per ingressi.
- (18) **Selettore di banda**
Tramite il selettore è possibile adattare la risposta in frequenza dell'ingresso **“MICRO-LINE IN”** (rif. 19) al tipo di segnale impiegato (segnale di linea o microfonico). La posizione **“VOICE”** è indicata quando l'ingresso **“MICRO-LINE IN”** viene pilotato con segnali microfoniche, in quanto vengono attenuate tutte le frequenze inferiori a 250 Hz e superiori a 7 kHz, in modo da migliorare l'intelligibilità della parola. Nella posizione **“MUSIC”** si rende disponibile l'intera banda passante, permettendo quindi un'eccellente qualità d'ascolto quando l'ingresso **“MICRO-LINE IN”** viene pilotato con segnali musicali.
- (19) **Ingresso “MICRO-LINE IN”**
Ingresso **“XLR”** di tipo bilanciato, adatto per collegare un microfono dinamico a bassa impedenza (30÷600 Ω), o una sorgente audio con uscita del segnale a livello “linea” (es. sintonizzatore AM/FM, lettore di cassette, lettore di compact disc, ecc.).
- (20) **Ingressi “DESK IN”**
La presa, di tipo DIN a 7 poli, consente il collegamento delle basi microfoniche del sistema.
- (21) **Morsetto di terra**
Permette la messa a terra delle parti metalliche dell'apparecchio, qualora la presa di corrente utilizzata per l'alimentazione sia sprovvista del polo di terra. La connessione deve essere effettuata da un **elettricista qualificato.**
- (22) **Ingresso “MAIN IN”**
Permette di pilotare il finale di potenza da 30W del **DICO SYS** con il segnale presente sull'uscita **“PRE OUT”**. Rimuovendo il ponticello che collega questo ingresso con l'uscita **“PRE OUT”** (rif. 17), è possibile inserire un processore di segnale esterno (es. equalizzatore, processore antilarson, ecc.) tra la sezione di preamplificazione e quella finale di potenza dell'amplificatore. Tale soluzione è indicata in tutti i casi dove è richiesta una correzione acustica del segnale (eliminazione di riverberi, soppressione dell'effetto Larsen, ecc.). L'ingresso è di tipo sbilanciato.

INSTALLAZIONE

AMPLIFICATORE DICO SYS

AVVERTENZE

- Per consentire il regolare raffreddamento degli stadi finali, collocate l'amplificatore in una posizione ben ventilata, non esposta ai raggi diretti del sole e lontano da qualsiasi fonte di calore.
- Evitate di collocare l'apparecchio in luoghi soggetti a vibrazioni di elevata intensità o particolarmente esposti alla polvere e all'umidità.
- Qualora l'apparecchio venga installato in un contenitore rack, questo deve possedere tutti i requisiti previsti dalla normativa **EN 60439-1**, in particolare la parte posteriore deve essere chiusa mediante gli appositi pannelli.

L'apparecchio viene fornito con piedini in gomma che ne consentono l'appoggio diretto su ripiani. Per il montaggio nei contenitori rack RCF serie "CR 2500" è necessario acquistare l'accessorio **AR 1052-N** (cod. 173.10.059).

BASI DA TAVOLO DICO PRES - DICO DEL - DICO PRES PLUS - DICO DEL PLUS

Le basi possono essere appoggiate su qualsiasi superficie piana. Due fori filettati **M4**, situati sul fondo delle basi, permettono l'eventuale fissaggio alla superficie di appoggio.



ATTENZIONE

- Le viti di fissaggio **M4** non devono penetrare nella base per una lunghezza **superiore a 5 mm**, onde evitare cortocircuiti sulla scheda elettronica interna.

COLLEGAMENTI



ATTENZIONE

- Per il collegamento degli apparecchi si raccomanda di rivolgersi a **personale qualificato ed addestrato**, ossia personale avente conoscenze tecniche o esperienza o istruzioni specifiche sufficienti per permettergli di realizzare correttamente le connessioni e **prevenire i pericoli dell'elettricità**.
- Per evitare il rischio di shock elettrici, **l'amplificatore DICO SYS deve essere alimentato dalla tensione di rete solo dopo aver terminato tutti i collegamenti**.
- Prima di alimentare l'amplificatore **DICO SYS** è buona norma **ricontrollare tutte le connessioni**, verificando in particolare modo che non vi siano dei cortocircuiti accidentali.
- Tutto il sistema dovrà essere realizzato in conformità con le norme e le leggi vigenti in materia di impianti elettrici.

AVVERTENZA

- Per evitare che fenomeni induttivi diano luogo a ronzii, disturbi e compromettano il buon funzionamento del sistema, i cavi che trasmettono segnali microfonicici o segnali a livello linea (es. 0 dB) devono essere schermati e non devono essere posti in prossimità di:
 - 1) apparecchiature che producono forti campi magnetici (es. grossi trasformatori di alimentazione).
 - 2) conduttori dell'energia elettrica.
 - 3) linee che alimentano diffusori.

ALIMENTAZIONE IN CORRENTE ALTERNATA (DICO SYS)



ATTENZIONE

- Prima di alimentare l'apparecchio assicuratevi che la tensione della vostra rete di alimentazione **corrisponda con la tensione impostata dal selettore di tensione (10)** (fig. 1, pag. 37), in caso contrario rivolgetevi al vostro **rivenditore RCF**.
- Collegare l'apparecchio a prese di corrente provviste di contatto a terra.
- Collegare il cavo di alimentazione sempre prima di accendere l'apparecchio; scollegate il cavo di alimentazione sempre dopo aver spento l'apparecchio.

Per il collegamento con la rete in corrente alternata a **115 Vac** o **230 Vac** occorre utilizzare l'apposito cavo fornito in dotazione, che dovrà essere preventivamente connesso alla presa (9) dell'apparecchio (fig.1 - pag. 37).

COLLEGAMENTO DELL'INGRESSO "MICRO-LINE IN" (DICO SYS)

Per pilotare l'ingresso con un microfono collegare la spina XLR da inserire nella presa "**MICRO-LINE IN**" come indicato in fig. 2, pag. 37 (microfono bilanciato) o fig. 3, pag. 38 (microfono sbilanciato); per pilotare l'ingresso con un apparecchio con uscita audio a livello linea, collegare la spina XLR da inserire nella presa "**MICRO-LINE IN**" come indicato in Fig. 4, pag. 38.

COLLEGAMENTO DEGLI INGRESSI "TAPE IN", "AUX IN", "MAIN IN" E DELLE USCITE "TAPE OUT" E "PRE OUT" (DICO SYS)

Gli ingressi e le uscite sono di tipo sbilanciato; le connessioni della spina RCA da inserire in ciascuna presa sono indicate nella figura 5, pag. 38.

COLLEGAMENTO DELLA MORSETTIERA "SYSTEM LINK" (DICO SYS)

La funzione della morsettiera "SYSTEM LINK" è descritta nel paragrafo comandi e funzioni. Nella Fig. 6, pag. 39 sono indicati i collegamenti da effettuare in un sistema composto da 5 amplificatori **DICO SYS**. Per il collegamento fra morsetti "MIXER" dei vari amplificatori **DICO SYS** utilizzare del cavo schermato, in cui lo schermo andrà collegato ai morsetti "GND".

Per far sì che la base microfonica presidente **DICO PRES** o **DICO PRES PLUS** possa escludere tutte le basi microfoniche oratore **DICO DEL** e **DICO DEL PLUS** del sistema, è necessario cortocircuitare, tramite il contatto ausiliario della base presidente (vedi paragrafo "COLLEGAMENTO DELLE BASI MICROFONICHE"), i morsetti "PRIORITY" di tutti gli amplificatori **DICO SYS** che non sono direttamente connessi alla base presidente **DICO PRES**.

COLLEGAMENTO DEI MORSETTI DI USCITA "POWER OUTPUTS" (DICO SYS)

ATTENZIONE

- Per evitare il rischio di shock elettrici, **non toccate mai** i conduttori nudi che fanno capo ai morsetti di uscita dell'amplificatore quando quest'ultimo è in funzione.
- Terminati i collegamenti isolare i morsetti 8Ω, 70V, 100V dell'amplificatore con l'apposito coperchio di protezione.

Nelle figure 7, 8, 9 a pagina 40 sono indicati i possibili collegamenti dei morsetti per diffusori "POWER OUTPUTS". Per accedere alle uscite 100V, 70V, 8Ω, rimuovere il relativo coperchio di protezione, svitando le apposite viti. Effettuare le connessioni tenendo in considerazione le seguenti indicazioni.

Linea ad impedenza costante

- L'impedenza complessiva dei diffusori collegati **deve corrispondere a quella selezionata sui morsetti d'uscita dell'amplificatore**.
- La somma delle potenze dei diffusori non deve essere inferiore alla potenza d'uscita dell'apparecchio.

Linee a tensione costante

- Ciascun diffusore deve essere munito di un trasformatore di linea avente una tensione d'ingresso **pari a quella selezionata sui morsetti d'uscita dell'amplificatore** (70V o 100V).
- La somma delle potenze dei diffusori **non deve superare la potenza d'uscita dell'apparecchio**.

COLLEGAMENTO DELLE BASI MICROFONICHE

La base presidente **DICO PRES** o **DICO PRES PLUS** e le basi oratore **DICO DEL** e **DICO DEL PLUS** devono essere collegate fra loro in serie (max. 40 basi), e devono far capo all'ingresso "DESK IN" dell'amplificatore **DICO SYS**. Per tale scopo utilizzare la presa di tipo DIN a 7 poli ed il cavo con spina DIN a 7 poli presenti nella parte posteriore di ciascuna base. Nel caso si rendano necessari collegamenti tra le basi di lunghezza superiore a 2 metri, è possibile richiedere il cavo di prolunga **CA 20** (cod. 143.40.014) lungo 10 metri.

In alcuni impianti può essere conveniente suddividere le basi che fanno capo ad uno stesso amplificatore **DICO SYS** in due gruppi (rami): in questo caso collegare la base presidente **DICO PRES** o **DICO PRES PLUS** all'ingresso **DESK IN** dell'amplificatore **DICO SYS** e, tramite il cavo di interfaccia "CA-Y", collegare i due gruppi di basi oratore alla base presidente, come indicato in figura 10 a pagina 41.

All'interno della base presidente **DICO PRES** e **DICO PRES PLUS** è presente un contatto ausiliario normalmente aperto, da utilizzare nei sistemi composti da più amplificatori **DICO SYS** interconnessi fra loro, per escludere tutte le basi oratore **DICO DEL** e **DICO DEL PLUS** quando viene premuto il tasto "PRIORITY" della base presidente (vedi paragrafo "MORSETTIERA SYSTEM LINK"). Il contatto è connesso alla morsettiera interna "A" (fig. 11, pag 42); per accedere a quest'ultima operare come descritto di seguito:

- 1) Togliere il contrappeso "C" dalla base svitando le viti "K" (fig. 12, pag. 42)
- 2) Smontare la scheda elettronica "S" svitando le viti "Z".

Per agevolare i collegamenti la morsettiera "A" può essere separata dal circuito stampato, al quale è connessa mediante dei connettori ad ago. Il cavo a 2 poli di collegamento, dopo essere stato fatto passare attraverso il passacavo libero "P" (fig. 13, pag. 43), deve essere fissato con l'apposito fermacavo, come descritto di seguito:

- 1) Allentare la vite "V" del fermacavo "F" (fig. 13, pag. 43)
- 2) Inserire il cavo nell'apposita sede del fermacavo, per una lunghezza tale da consentire di effettuare agevolmente tutte le connessioni.
- 3) Serrare la vite "V" in modo da fermare saldamente il cavo.

AVVERTENZA

- Nel sistema può essere presente una sola base presidente **DICO PRES** o **DICO PRES PLUS**, che deve essere sempre collegata come prima base dopo l'amplificatore **DICO SYS**.

PROTEZIONI CONTRO SOVRACCARICHI E CORTOCIRCUITI (DICO SYS)

L'amplificatore **DICO SYS** è completamente protetto nei confronti di qualsiasi collegamento errato dei diffusori. Al suo interno infatti incorpora un efficace circuito di protezione che interviene, interrompendo il funzionamento dell'apparecchio e accendendo la spia "OVERLOAD" sul pannello frontale, ogniqualvolta venga riscontrata una delle seguenti condizioni sulla linea d'uscita:

Uscite a tensione costante (70 - 100 V)

- Potenza complessiva dei diffusori superiore alla potenza d'uscita dell'apparecchio.
- Cortocircuito fra i morsetti di uscita dell'amplificatore.

Uscita ad impedenza costante (8 ohm)

- Impedenza complessiva dei diffusori inferiore a 4 ohm.
- Cortocircuito fra i morsetti di uscita dell'amplificatore.

Qualora l'amplificatore smetta improvvisamente di funzionare, spegnerlo e lasciarlo raffreddare. Dopo aver controllato la linea per diffusori per eliminare possibili guasti, provare a riaccendere l'apparecchio: se questo non riprende a funzionare rivolgersi ad un **CENTRO DI ASSISTENZA RCF**.

USO DELLE BASI MICROFONICHE

Base microfonica presidente DICO PRES - DICO PRES PLUS

Il tasto "TALK" inserisce il microfono in miscelazione con le basi oratore **DICO DEL** e **DICO DEL PLUS**: il comando è di tipo stabile, ed il microfono rimane inserito finché il tasto non viene nuovamente premuto.

Il tasto "PRIORITY" inserisce il microfono escludendo le basi oratore in quel momento attive: il comando è di tipo instabile, ed il microfono rimane inserito solo finché il pulsante viene mantenuto premuto.

In prossimità di ogni tasto è presente un indicatore luminoso che segnala l'inserzione del microfono. Nella base microfonica **DICO PRES PLUS**, con l'inserzione del microfono si accende anche l'indicatore luminoso ad anello presente nella testina microfonica.

Base microfonica oratore DICO DEL - DICO DEL PLUS

Il tasto "TALK" inserisce il microfono in miscelazione con le altre basi del sistema: il comando è di tipo stabile, ed il microfono rimane inserito finché il tasto non viene nuovamente premuto. In prossimità del tasto è presente un indicatore luminoso che segnala l'inserzione del microfono. Nella base microfonica **DICO DEL PLUS**, con l'inserzione del microfono si accende anche l'indicatore luminoso ad anello presente nella testina microfonica.

DATI TECNICI AMPLIFICATORE DICO SYS

| | |
|-------------------------------------|--|
| Tipo | 30 W - Monofonico - Da tavolo |
| Potenza di uscita | nominale: 30 W massima: 45 W |
| Risposta in frequenza | 80 - 12.000 Hz (± 3 dB) |
| Rapporto segnale/rumore | MICRO-LINE IN: micro ≥ 60 dB linea ≥ 70 dB TAPE IN: ≥ 75 dB MAIN IN: ≥ 85 dB |
| Ingressi/Sensibilità - Impedenza | MICRO-LINE IN: micro 1 mV - 2 k Ω linea 80 mV - 47 k Ω TAPE IN: 775 mV - 47 k Ω MAIN IN: 775 mV - 27 k Ω |
| Uscite supplementari/Tens. - Imped. | PRE OUT / 2,5 V - 600 Ω AUX OUT / 2,5 V - 600 Ω TAPE OUT / 0 ÷ 2,2 V - 1 k Ω |
| Uscite per diffusori / Volt | 70 V - 100 V |
| Uscite per diffusori / Ohm | 8 Ω |
| Controlli | 1 controllo di volume DESK 1 controllo di volume MICRO-LINE 1 controllo di volume TAPE |
| Alimentazione / Consumo | 115/230 Vac ($\pm 5\%$) - 50/60 Hz / 70 VA |
| Dimensioni (lxaxp) | 433x88x315 mm |
| Peso | 6,2 kg |

DATI TECNICI BASI MICROFONICHE DICO PRES - DICO DEL

| | |
|--------------------------------|--|
| Tipo microfono | Dinamico |
| Direttività | Unidirezionale - Cardioide |
| Sensibilità | 1,4 mV/Pa |
| Risposta in frequenza | 100 ÷ 12.000 Hz |
| Rapporto S/N | > 40 dB / 1 µbar |
| Potenza altoparlante | 0,8 W |
| Dimensioni | 132x200x70 mm (senza braccio flessibile) |
| Peso | 1,6 kg |
| Lunghezza cavo di collegamento | 2 m |

DATI TECNICI BASI MICROFONICHE DICO PRES PLUS - DICO DEL PLUS

| | |
|--------------------------------|--|
| Tipo microfono | Electret |
| Direttività | Unidirezionale - Cardioide |
| Sensibilità | 4 mV/Pa |
| Risposta in frequenza | 100 ÷ 12.000 Hz |
| Rapporto S/N | > 40 dB / 1 µbar |
| Potenza altoparlante | 0,8 W |
| Dimensioni | 132x200x70 mm (senza braccio flessibile) |
| Peso | 1,6 kg |
| Lunghezza cavo di collegamento | 2 m |

SEZIONE RISERVATA AI CENTRI DI ASSISTENZA RCF

ATTENZIONE

- Le operazioni descritte in questa sezione **sono indirizzate esclusivamente ai CENTRI DI ASSISTENZA RCF**. Le informazioni che seguono **NON INTERESSANO L'UTENTE** che può tralasciarne la lettura.
- Prima di effettuare le operazioni descritte in questa sezione è **indispensabile scollegare il cavo di alimentazione dell'amplificatore DICO SYS dalla rete in corrente alternata (115/230 Vac)**.

SELEZIONE DELLA TENSIONE DI ALIMENTAZIONE (DICO SYS)

- 1) Spostare il selettore di tensione (10) (Fig. 1, pag. 37) nella posizione corrispondente al valore desiderato: "**115 V**" o "**230 V**".
- 2) Inserire nel portafusibile (8) (fig. 1 - pag. 37) un fusibile avente la **portata adatta alla tensione di alimentazione selezionata**, come indicato sul pannello posteriore dell'apparecchio.

IMPORTANT NOTES

- **Before connecting and using the system equipment, please read the instructions in this manual carefully and keep it for future reference.**
- *This manual is to be considered an integral part of the system, and must always accompany it when it changes ownership as a reference for the correct installation and operation of the system as well as for the safety regulations.*
- *RCF will not assume any responsibility for incorrect installation of the system.*

⚠ CAUTION

- *To avoid the risk of fire or electrical shock, never allow the **DICO SYS** amplifier to be exposed to rain or dampness.*

SAFETY PRECAUTIONS

1. Please read the notes preceded by the symbol **⚠** **with special attention**, as they provide important safety information.
2. The power supply voltage of the **DICO SYS** amplifier has a sufficiently high value to involve a risk of electrocution; therefore, **never install or connect the unit with the power supply switched on.**
3. Before powering up the **DICO SYS** amplifier, **make sure that your mains voltage corresponds to the power supply voltage set on the voltage selector** (ref. 10 - Fig. 1, pag. 37); if it does not, contact your **RCF dealer** to configure the unit for the correct voltage.
4. To prevent the risk of electrical shock, the metallic parts of the **DICO SYS** amplifier must be earthed. If the current outlet used for supplying the unit has an earth terminal, the unit will be earthed by means of the power cable; if not, **contact a qualified electrician** who can make the connection using the earth terminal (21) (Fig. 1, pag. 37).
5. To prevent the risk of fire or electrical shock, make sure that the power supply cable of the **DICO SYS** amplifier cannot be stepped on or crushed by objects; to prevent any damage to the cable, never bend it excessively, jerk or cut it.
6. To prevent the risk of electrical shock, **never open the DICO SYS amplifier.** There are no parts on the inside that the user needs to access.
7. Make sure that no objects or liquids can get into the **DICO SYS** amplifier, as this may cause a short circuit.
8. Never attempt to make repairs that are not described in this manual. Contact your authorized service centre or qualified personnel should any of the following occur:
 - A. any of the system equipment does not function (or functions in an anomalous way).
 - B. the power supply cable of the **DICO SYS** amplifier has been damaged.
 - C. objects or liquids have got into the **DICO SYS** amplifier.
 - D. the **DICO SYS** amplifier has been subject to heavy impact.
9. When the **DICO SYS** amplifier is not to be used for long periods of time, switch it off and disconnect the power supply cable.
10. If the **DICO SYS** amplifier begins to emit any strange odours or smoke, **switch it off immediately and disconnect the power supply cable.**
11. To prevent the risk of electrical shock, never connect or disconnect the power cable of the **DICO SYS** amplifier with your hands wet or damp, always grasp the plug directly, and never jerk the cable.
12. In order not to jeopardize the safety of the **DICO SYS** amplifier, it must only be connected to the mains by means of the power cable supplied. If the plug of the power cable does not fit your current outlet, **contact a qualified electrician** to replace the plug with a suitable one.
13. Only use the system equipment with accessories specified by RCF or supplied with the product.
14. Do not situate the **DICO SYS** amplifier near sources of heat or in positions exposed to direct sunlight.
15. Make sure that the **DICO SYS** amplifier is positioned so that normal ventilation is not impeded.
16. Never spray any substance directly on the unit (e.g. insecticides, cleaning products, etc.), as the gasses used could ignite.

OPERATING PRECAUTIONS

- Avoid making the **DICO SYS** amplifier work in overload for extended periods of time.
- Tighten the terminals for speakers of the **DICO SYS** amplifier completely in order to guarantee a secure contact.
- Never force the control elements (keys, switches, etc.).
- Do not use solvents, alcohol, benzene, or other volatile substances to clean the external parts of the unit.

DESCRIPTION

The **DICO** system, composed of the **DICO SYS** amplifier and the **DICO PRES**, **DICO DEL**, **DICO PRES PLUS**, and **DICO DEL PLUS** microphone stands, is designed for both temporary and permanent installations in small conference rooms.

DICO SYS AMPLIFIER

The **DICO SYS** amplifier can be connected with up to 40 **DICO** microphone stands, as it is equipped with a special microphone preamplifier. The **DICO SYS** amplifier has the following features:

- incorporated **30 W** amplifier.
- “**DESK IN**” input for connecting up to 40 microphone stands, with volume control.
- terminals for interconnecting multiple **DICO SYS** amplifiers and increasing the number of microphone stands in the system.
- “**MICRO-LINE**” universal input with independent volume control.
- “**MAIN IN**” input.
- “**TAPE IN**” input with independent volume control.
- “**PRE OUT**” output.
- “**AUX OUT**” output.
- “**TAPE OUT**” output with level control.
- outputs for constant voltage speakers (70-100 V).
- “**VOICE/MUSIC**” filter.
- final stages automatically protected against overloads and short circuits.
- dual power supply in alternating current (115/230 Vac).
- removable front knobs with closure caps.
- “**OVERLOAD**” and “**ON**” indicator lights.

DICO PRES - DICO DEL - DICO PRES PLUS - DICO DEL PLUS MICROPHONE STANDS

Featuring high sensitivity and extended frequency response, these microphone stands are used in the **DICO** compact conference system for the **chairman’s position** (**DICO PRES**, **DICO PRES PLUS**) and the **participant’s position** (**DICO DEL**, **DICO DEL PLUS**). The **DICO PRES** and **DICO DEL** models are equipped with a dynamic microphone, while the **DICO PRES PLUS** and **DICO DEL PLUS** are equipped with an electret microphone with a lighted ring around the microphone head. The body of the stand is made of shock-resistant plastic, and the gooseneck is entirely chromium-plated in black.

DICO SYS AMPLIFIER CONTROLS AND FUNCTIONS (Fig.1 – pag. 37)

(1) OVERLOAD light

This LED lights up when the amplifier is operating in overload, a condition generally caused by a problem on the speaker line.

NOTE

• When the amplifier is switched on, the **OVERLOAD** light comes on for a few seconds. This does not indicate a problem but is part of the normal operation of the unit in which an initial test is carried out each time the amplifier is switched on.

(2) ON light

This LED lights up when the amplifier is switched on.

(3) TAPE mode selector

Used for selecting the operating mode of the “**TAPE**” section of the amplifier. With the selector in the “**REC**” position, it is possible to record the conference proceedings; with the selector in the “**PLAY**” position, it is possible to play back the signal of the recorder.

NOTE

• When the conference proceedings are being recorded, **it is always necessary to put the selector in the REC position to prevent acoustic feedback and “whistling” (Larsen effect).**

(4) MICRO-LINE volume control

This knob is used for adjusting the volume of the sound source connected to the **MICRO-LINE IN** input (ref. 19). Turning the knob clockwise increases the volume. To prevent the level from being changed, the knob can be removed and the hole covered using the special cap supplied.

(5) TAPE volume control

This knob is used for adjusting the volume of the cassette player connected to the **TAPE IN** input (ref. 13). Turning the knob clockwise increases the volume. To prevent the level from being changed, the knob can be removed and the hole covered using the special cap supplied.

(6) DESK volume control

This knob regulates the volume of the microphone stands connected to the “**DESK IN**” input (ref. 20). Turning the control clockwise increases the volume. To prevent the level from being changed, the knob can be removed and the hole on the panel can be closed using the special cap supplied.

(7) POWER switch

Used for switching the amplifier on and off.

- (8) **AC protection fuse**
The fuse that protects the **AC** power circuits of the amplifier can be accessed by removing the fuse-holder. In the event of a blown fuse or a change in the supply voltage, **the fuse must only be replaced by the RCF SERVICE CENTRE.**
- (9) **Power cable socket**
Used for connecting the power cable supplied with the unit.
- (10) **Supply voltage selector**
Used for selecting the supply voltage of the preamplifier between the values of **115 Vac** and **230 Vac**. The selection operation **must only be carried out by the RCF SERVICE CENTRE.**
- (11) **POWER OUTPUTS terminals**
Four terminals that enable speaker connection to the **8Ω**, **70V**, and **100V** outputs.
- (12) **SYSTEM LINK terminal strip**
Used for connecting 5 **DICO SYS** amplifiers together in order to create systems with a greater number of participants' microphone stands (max. 200 stands). The **"MIXER"** and **"GND"** terminals make it possible to mix the audio signals of the microphone stands connected to the various interconnected amplifiers. The **"PRIORITY"** terminals make it possible to exclude all the participants' microphone stands of the system (DICO DEL and DICO DEL PLUS) when a speech is made from the chairman's stand (DICO PRES or DICO PRES PLUS).
NOTE
• When multiple **DICO SYS** amplifiers are interconnected by means of the **SYSTEM LINK** terminal strip, the signal that drives the **MICRO-LINE** input of one amplifier **will only be transmitted by the microphone stands and speakers connected to that amplifier.**
- (13) **TAPE IN input**
The **RCA** coaxial sockets marked **"R"** and **"L"** enable the connection with the stereo output of a recorder (right and left channel), in order to play back the various speeches previously recorded or another recorded signal.
- (14) **TAPE OUT output**
The **RCA** coaxial sockets marked **"R"** and **"L"** enable driving the inputs by right channel (**"R"**) and left channel (**"L"**) of a recorder with the mixed signal of the sources connected to the amplifier inputs. The output signal is regulated by the volume controls for inputs (4), (5), (6), and by the level control (15).
- (15) **LEVEL control**
Trimmer used for adjusting the level of the **TAPE OUT** output (ref. 14). Use a small screwdriver to adjust the trimmer: turning clockwise increases the level.
- (16) **AUX OUT output**
Auxiliary output that makes it possible to pick up the signal related to the mixing of all the amplifier inputs without interrupting the connection between the preamplification section and the final section of the **DICO SYS** amplifier. This output can be used for driving a power amplifier.
- (17) **PRE OUT output**
Enables output of the signal related to the mixing of all the amplifier inputs. By removing the jumper that connects this output with the **MAIN IN** input (ref. 22), it is possible to insert an external signal processor (e.g. equalizer, anti-feedback processor, etc.) between the preamplification section and the final power section of the **DICO SYS**. This solution is recommended in situations requiring acoustic correction of the signal (to eliminate reverberation, feedback, etc.). The available signal is unbalanced, and is regulated by the volume controls for inputs.
- (18) **Band selector**
This selector makes it possible to adapt the frequency response of the **MICRO-LINE IN** input (ref. 19) to the type of signal used (line or microphone signal). The **VOICE** position should be selected when the **MICRO-LINE IN** input is driven with microphone signals, as this attenuates all the frequencies below 250 Hz and above 7 kHz in order to improve voice intelligibility. In the **MUSIC** position, the entire band pass is available, thus providing excellent listening quality when the **MICRO-LINE IN** input is driven with musical signals.
- (19) **MICRO-LINE IN input**
Balanced XLR input, suitable for connecting a low impedance dynamic microphone (30-600 Ω) or an audio source with line level output (e.g. AM/FM tuner, cassette or CD player, etc.).
- (20) **DESK IN inputs**
7-pin DIN socket used for the connection of the microphone stands in the system.
- (21) **Earth terminal**
Used for earthing the metallic parts of the unit when the current output does not have an earth terminal. The earth connection must be made by a **qualified electrician.**
- (22) **MAIN IN input**
Makes it possible to drive the 30 W final power stage of the **DICO SYS** amplifier with the signal present on the **PRE OUT** output. By removing the jumper that connects this input with the **PRE OUT** output (ref. 17), it is possible to insert an external signal processor (e.g. equalizer, anti-feedback processor, etc.) between the preamplification section and the final power section of the amplifier. This solution is recommended in situations requiring acoustic correction of the signal (to eliminate reverberation, feedback, etc.). The input is unbalanced.

INSTALLATION

DICO SYS AMPLIFIER

CAUTION

- To ensure adequate cooling of the final stages, situate the amplifier in a well-ventilated place that is not* exposed to direct sunlight and far from any heat source.
- Do not situate the amplifier in places that are subject to high-intensity vibrations or particularly exposed to dust or damp.
- When the amplifier is installed in a rack enclosure, the rack must satisfy all the prerequisites required by the **EN 60439-1** standard; in particular, the rear part must be closed by means of suitable panels.

The **DICO SYS** amplifier is supplied with rubber feet for setting directly on any flat surface. For mounting in RCF "CR 2500" series rack enclosures, you need to purchase the **AR 1052-N** accessory (code no. 173.10.059).

DICO PRES - DICO DEL - DICO PRES PLUS - DICO DEL PLUS MICROPHONE STANDS

The microphone stands can be set on any flat surface. Two **M4** threaded holes on the bottom of the stand can be used for permanent attachment to the support surface.

CAUTION

- To prevent the risk of short circuits on the incorporated electronic board, the **M4** attachment screws must not penetrate the stand **more than 5 mm**.

CONNECTIONS

CAUTION

- For connecting the system equipment, **use only qualified and experienced personnel** having sufficient technical knowledge and experience or specific instructions for making the connections correctly and thus **preventing electrical dangers**.
- To prevent the risk of electrical shock, **the DICO SYS amplifier must only be supplied from the mains after all connections have been completed**.
- Before powering up the **DICO SYS** amplifier, it is advisable to re-check all the connections, making sure in particular that there are no short circuits.
- The entire sound system must be designed and installed in compliance with the current standards and regulations regarding electrical systems.

NOTE

- To prevent inductive phenomena from giving rise to hum or disturbance which would jeopardize efficient system operation, the cables that transmit microphone signals or line level signals (e.g. 0 dB) must be screened and should not be run in the vicinity of:
 - 1) equipment that produces strong magnetic fields (e.g. large power supply transformers)
 - 2) electrical energy conductors
 - 3) lines that supply speakers.

AC POWER SUPPLY (DICO SYS)

CAUTION

- Before powering up the preamplifier, make sure that the voltage of your mains **corresponds to the value set on the voltage selector (10)** (Fig. 1, pag. 37); if it does not, **contact your RCF dealer** to make the correct setting.
- Connect the unit to current outlets equipped with an earth contact.
- Always connect the power cable before switching on the unit, and disconnect the power cable after switching off the unit.

To connect with the AC mains at **115** or **230 Vac**, use the power cable supplied, connecting it first to the socket (9) on the amplifier (Fig. 1, pag. 37).

CONNECTING THE MICRO-LINE IN (DICO SYS)

To drive the input with a microphone, connect the XLR plug to the **MICRO-LINE IN** socket as shown in Fig. 2, pag. 37 (balanced microphone) or Fig. 3, pag. 38 (unbalanced microphone). To drive the input with a device with line level audio output, connect the XLR to the **MICRO-LINE IN** socket as shown in Fig. 4, pag. 38.

CONNECTING THE TAPE IN, AUX IN, AND MAIN IN INPUTS AND THE TAPE OUT AND PRE OUT OUTPUTS (DICO SYS)

The inputs and outputs are unbalanced, and the connections of the RCA plug to each socket are shown in Fig. 5, pag. 38.

CONNECTING THE SYSTEM LINK TERMINAL STRIP (DICO SYS)

The function of the **SYSTEM LINK** terminal strip is described in the section “Controls and Functions”. Figure 6, pag. 39 shows the connections to be made in a system composed of 5 **DICO SYS** amplifiers. For the connection between the **MIXER** terminals of the various **DICO SYS** amplifiers, use screened cable, where the sheath will be connected to the **GND** terminals.

In order for the **DICO PRES** or **DICO PRES PLUS** chairman’s microphone stand to exclude all the **DICO DEL** and **DICO DEL PLUS** stands of the system, it is necessary to short circuit, by means of the auxiliary contact of the chairman’s stand (see the section “CONNECTING THE MICROPHONE STANDS”), the **PRIORITY** terminals of all the **DICO SYS** amplifiers which are not directly connected to the **DICO PRES** stand.

CONNECTING THE POWER OUTPUTS TERMINALS (DICO SYS)

CAUTION

- To prevent the risk of electrical shock, **never touch** the bare wires coming from the amplifier output terminals when the amplifier is in operation.
- Once the connections have been made, insulate the 8Ω, 70V, and 100V terminals of the amplifier using the special protective cover.

Figures 7, 8, and 9 on page 40 show the possible connections of the “**POWER OUTPUTS**” speaker terminals. To access the 100V, 70V, and 8Ω outputs, remove the protective cover by unscrewing the screws. When making the connections, keep in mind the following indications.

Constant impedance lines

- The total impedance of the speakers connected **must correspond to the impedance selected on the output terminals of the amplifier.**
- The sum of the power values of the speakers must not be lower than the output power of the amplifier.

Constant voltage lines

- Each speaker must be equipped with a line transformer having input voltage **equal to the voltage selected on the output terminals of the amplifier** (70V or 100V).
- The sum of the speaker power values **must not exceed the amplifier output power.**

CONNECTING THE MICROPHONE STANDS

The **DICO PRES** or **DICO PRES PLUS** microphone stand and the **DICO DEL** and **DICO DEL PLUS** microphone stands must be connected together in series (max. 40 stands), and must lead from the “**DESK IN**” input of the “**DICO SYS**” amplifier. For this purpose, use the 7-pin DIN socket and the cable with 7-pin DIN plug located on the back of each stand. Should it be necessary to make connections between stands of more than 2 metres length, you can purchase the 10-metre **CA 20** extension cable (code no. 143.40.014).

In certain systems, it may be desirable to subdivide the stands that lead from the same **DICO SYS** amplifier into two groups (branches). In this case, connect the **DICO PRES** or **DICO PRES PLUS** chairman’s stand to the “**DESK IN**” input of the **DICO SYS** amplifier and, using the “**CA-Y**” interface cable, connect the two groups of participants’ stands to the chairman’s stand as shown in Figure 10 on page 41.

Inside the **DICO PRES** and **DICO PRES PLUS** stands, there is a normally open auxiliary contact which can be used in systems composed of multiple interconnected **DICO SYS** amplifiers to exclude all the **DICO DEL** and **DICO DEL PLUS** participants’ stands when the “**PRIORITY**” button on the chairman’s stand is pressed (see the section “**SYSTEM LINK TERMINAL STRIP**”). The contact is connected to the internal terminal strip “**A**” (Fig. 11, page 42); to carry out this operation, proceed as described below.

- 1) Remove the counterweight “**C**” from the stand by unscrewing the screws “**K**” (Fig. 12, pag. 42).
- 2) Remove the electronic board “**S**” by unscrewing the screws “**Z**”.

To facilitate connections, terminal strip “**A**” can be separated from the printed circuit board, to which it is connected by pin connectors. The bipolar connection cable is run through the free cable guide “**P**” (Fig. 13, pag. 43) and secured with the cable clamp as follows:

- 1) Loosen the screw “**V**” of the cable clamp “**F**” (Fig. 13, pag. 43).
- 2) Insert the cable in the seat of the clamp up to a length that allows making all the connections easily.
- 3) Tighten the screw “**V**” to secure the cable firmly.

NOTE

- Only one **DICO PRES** or **DICO PRES PLUS** can be present in the system, and it must always be connected as the first stand downstream from the **DICO SYS** amplifier.

PROTECTION AGAINST OVERLOADS AND SHORT CIRCUITS (DICO SYS)

The “**DICO SYS**” amplifier is completely protected against any incorrect connection of speakers. It has a built-in protection circuit which intervenes, interrupting amplifier operation and switching on the “**OVERLOAD**” light on the front panel, whenever one of the following conditions occurs on the output line:

Constant voltage outputs (70 - 100 V)

- Total power of the speakers is greater than the output power of the amplifier.
- Short circuit between the output terminals of the amplifier.

Constant impedance outputs (8 ohms)

- Total impedance of the speakers is less than 4 ohms.
- Short circuit between the output terminals of the amplifier.

Should the amplifier stop working suddenly, switch it off and let it cool down. After checking the speaker line and eliminating any problems, try to switch on the amplifier again. If it does not go into operation, contact your **RCF SERVICE CENTRE**.

USING THE DICO PRES - DICO DEL MICROPHONE STANDS

DICO PRES - DICO PRES PLUS chairman's stand

The "TALK" button activates the microphone in mixed mode with the **DICO DEL** and **DICO DEL PLUS** participants' stands. This control is latching, so the microphone remains on until the button is pressed again.

The "PRIORITY" button activates the microphone excluding any participants' stands active at that moment. The control is momentary, so that the microphone remains on only as long as the button is pressed down.

A LED indicator situated near each button indicates microphone activation. In the **DICO PRES PLUS** microphone stand, when the microphone is activated, the lighted ring around the microphone head also lights up.

DICO DEL - DICO DEL PLUS participants' stands

The "TALK" button activates the microphone in mixed mode with the other stands of the system. The control is latching, so the microphone remains active until the button is pressed again. In the **DICO DEL PLUS** microphone stand, when the microphone is activated, the lighted ring around the microphone head also lights up.

DICO SYS AMPLIFIER SPECIFICATIONS

| | |
|---|---|
| Type | 30 W - Mono - Table-top |
| Output power | nominal: 30 W maximum: 45 W |
| Frequency response | 80 - 12,000 Hz (± 3 dB) |
| Signal/noise ratio | MICRO-LINE IN: micro ≥ 60 dB line ≥ 70 dB TAPE IN: ≥ 75 dB MAIN IN: ≥ 85 dB |
| Inputs / Sensitivity - Impedance | MICRO-LINE IN: micro: 1 mV - 2 k Ω line: 80 mV - 47 k Ω TAPE IN: 775 mV - 47 k Ω MAIN IN: 775 mV - 27 k Ω |
| Supplementary outputs / Voltage - Impedance | PRE OUT / 2.5 V - 600 Ω AUX OUT / 2.5 V - 600 Ω TAPE OUT / 0-2.2 V - 1 k Ω |
| Speaker outputs / volts | 70 V - 100 V |
| Speaker outputs / ohms | 8 Ω |
| Controls | 1 DESK volume control 1 MICRO-LINE volume control 1 TAPE volume control |
| Power supply / Consumption | 115/230 Vac ($\pm 5\%$) - 50/60 Hz / 70 VA |
| Dimensions (lxhxd) | 433 x 88 x 315 mm |
| Weight | 6.2 kg |

DICO PRES - DICO DEL MICROPHONE STAND SPECIFICATIONS

| | |
|-------------------------|---|
| Microphone type | Dynamic |
| Directivity | Unidirectional - cardioid |
| Sensitivity | 1.4 mV/Pa |
| Frequency response | 100 ÷ 12,000 Hz |
| Signal/noise ratio | > 40 dB / 1 µbar |
| Loudspeaker power | 0.8 W |
| Dimensions | 132 x 200 x 70 mm (excluding gooseneck) |
| Weight | 1.6 kg |
| Connection cable length | 2 m |

DICO PRES PLUS - DICO DEL PLUS MICROPHONE STAND SPECIFICATIONS

| | |
|-------------------------|---|
| Microphone type | Electret |
| Directivity | Unidirectional - cardioid |
| Sensitivity | 4 mV/Pa |
| Frequency response | 100 ÷ 12,000 Hz |
| Signal/noise ratio | > 40 dB / 1 µbar |
| Loudspeaker power | 0.8 W |
| Dimensions | 132 x 200 x 70 mm (excluding gooseneck) |
| Weight | 1.6 kg |
| Connection cable length | 2 m |

SECTION RESERVED TO THE RCF SERVICE CENTRE

CAUTION

- *The operations described in this section are for the exclusive use of the RCF SERVICE CENTRE. This information is **NOT OF INTEREST TO THE USER**, who need not read it.*
- *Before carrying out the operations described in this section, it is indispensable to disconnect the power cable of the DICO SYS amplifier from the AC mains (115/230 Vac).*

SELECTING THE POWER SUPPLY VOLTAGE

- 1) Turn the voltage selector (10) (Fig. 1, pag. 37) to the position corresponding to the desired value: “115V” or “230V”.
- 2) Insert a fuse into the fuse-holder (8) (Fig. 1, pag. 37) that has a suitable **capacity for the voltage selected**, as indicated on the rear panel of the unit.


IMPORTANT

- **Avant de brancher et d'utiliser les appareils du système, lisez attentivement les instructions contenues dans ce manuel, que nous vous conseillons de conserver pour le consulter plus tard.**
- **Ce manuel fait partie intégrante du produit et doit suivre celui-ci même dans les passages de propriété, pour permettre au nouveau propriétaire de connaître les modalités de montage et d'emploi ainsi que les consignes de sécurité.**
- **Une mauvaise installation de l'appareil décharge RCF de toute responsabilité.**

ATTENTION

- **Pour prévenir les risques de flammes ou décharges électriques, ne laissez votre amplificateur **DICO SYS** à la pluie ni à l'humidité.**

CONSIGNES DE SECURITE

1. **Lisez très attentivement** toutes les mises en garde accompagnées du symbole  car elles contiennent des renseignements importants pour votre sécurité et celle des autres.
2. La tension d'alimentation de l'amplificateur **DICO SYS** est suffisamment élevée pour représenter un risque d'électrocution pour les personnes : **coupez toujours l'alimentation avant d'installer ou de brancher l'appareil.**
3. Avant d'alimenter votre amplificateur **DICO SYS**, vérifiez si votre tension de secteur **correspond à celle que le sélecteur de tension a établie** (réf. 10 - Fig. 1, pag. 37). Si ce n'est pas le cas, adressez-vous à votre **revendeur RCF** qui réglera l'appareil sur la tension correcte.
4. Pour éviter le risque de chocs électriques, les parties métalliques de l'amplificateur **DICO SYS** doivent être reliées à la terre. Si la prise de courant utilisée pour l'alimentation est dotée d'un pôle de terre, l'amplificateur résultera raccordé à la terre par le câble d'alimentation. Si ce n'est pas le cas, appelez un **électricien qualifié** qui reliera l'appareil à la terre au moyen de la borne (21) (fig. 1, pag. 37).
5. Pour éviter les risques d'incendie ou de décharges électriques, veillez à ce que le câble d'alimentation de l'amplificateur **DICO SYS** ne soit ni piétiné ni écrasé, et qu'il reste parfaitement indemne. Evitez également de trop le plier, de le tirer ou de le couper.
6. Pour éviter le risque de chocs électriques, **n'ouvrez jamais l'amplificateur DICO SYS**. Ce que vous trouveriez à l'intérieur ne vous servirait à rien.
7. Evitez que tout objet ou liquide pénètre dans l'amplificateur **DICO SYS**, ce qui risquerait de provoquer un incendie ou des décharges électriques.
8. N'essayez pas d'effectuer des réparations si elles ne sont pas décrites dans ce manuel. Adressez-vous aux centres après-vente agréés ou à des spécialistes si :
 - A. un appareil du système ne fonctionne pas (ou fonctionne mal) ;
 - B. le câble d'alimentation de l'amplificateur **DICO SYS** a subi des dégâts graves ;
 - C. des objets ou des liquides ont pénétré dans l'amplificateur **DICO SYS** ;
 - D. l'amplificateur **DICO SYS** a subi des chocs importants.
9. Si l'amplificateur **DICO SYS** est inutilisé pendant de longues périodes, éteignez-le et coupez la tension sur le câble d'alimentation.
10. Si l'amplificateur **DICO SYS** dégage des odeurs anormales ou s'il en sort de la fumée, **éteignez-le immédiatement et coupez la tension sur le câble d'alimentation.**
11. Pour éviter les risques de chocs électriques, **ne branchez / débranchez pas le câble d'alimentation de l'amplificateur DICO SYS les mains mouillées**. Saisissez toujours la fiche et ne tirez jamais sur le fil.
12. Pour ne pas compromettre la sécurité de l'amplificateur **DICO SYS**, celui-ci doit être branché sur l'alimentation électrique uniquement par le câble fourni dans l'emballage. Si la fiche du câble d'alimentation n'entre pas dans votre prise de courant, appelez un **électricien expert** qui la remplacera par une prise adéquate.
13. Utilisez les appareils du système exclusivement avec les éventuels accessoires spécifiés par RCF ou fournis avec le produit.
14. Placez l'amplificateur **DICO SYS** loin des sources de chaleur et à l'abri des rayons directs du soleil.
15. L'emplacement de l'amplificateur **DICO SYS** ne doit pas compromettre la ventilation.
16. Ne dirigez pas le vaporisateur sur l'amplificateur **DICO SYS** (ex. insecticides, produits d'entretien, etc.) car les gaz pourraient prendre feu à l'improviste.

PRÉCAUTIONS

- Evitez de faire travailler l'amplificateur **DICO SYS** en surcharge pendant longtemps.
- Serrez à bloc les bornes pour enceintes de l'amplificateur **DICO SYS** pour assurer le contact.
- Ne forcez pas les organes de commande (touches, contrôles, etc.)
- Pour le nettoyage des appareils du système, évitez les diluants, l'alcool, l'essence et autres substances volatiles.

DESCRIPTION

Le système **DICO**, composé de l'amplificateur "**DICO SYS**" et des bases microphoniques **DICO PRES**, **DICO DEL**, **DICO PRES PLUS**, **DICO DEL PLUS**, est adapté au montage de petites salles de conseils, mobiles ou fixes.

AMPLIFICATEUR DICO SYS

Etant doté d'un préamplificateur microphonique spécial, l'amplificateur "**DICO SYS**" peut se connecter à un maximum de 40 bases microphoniques **DICO**. Il incorpore les fonctions suivantes:

- amplificateur interne de **30 W**.
- 1 entrée "**DESK IN**" pour connecter 40 bases microphoniques, avec contrôle de volume.
- bornes pour connecter entre eux plusieurs amplificateurs "**DICO SYS**" et augmenter le nombre de bases microphoniques orateur du système.
- 1 entrée universelle "**MICRO-LINE**" avec contrôle de volume indépendant.
- 1 entrée "**MAIN IN**".
- 1 entrée "**TAPE IN**" avec contrôle de volume indépendant.
- 1 sortie "**PRE OUT**".
- 1 sortie "**AUX OUT**".
- 1 sortie "**TAPE OUT**" avec contrôle de niveau.
- sorties pour enceintes à tension constante (70-100 V).
- filtre "**VOICE/MUSIC**".
- étages de sortie autoprotégés contre les surcharges et les courts-circuits.
- double alimentation en courant alternatif (115/230 V C.A.).
- boutons façade amovibles avec bouchons.
- voyants "**OVERLOAD**" et "**ON**".

BASES DE TABLE DICO PRES - DICO DEL - DICO PRES PLUS - DICO DEL PLUS

Ces bases microphoniques, caractérisées par une grande sensibilité et une large bande passante, s'utilisent comme **poste président** (DICO PRES, DICO PRES PLUS) et comme **poste orateur** (DICO DEL, DICO DEL PLUS) dans le système compact pour conférences **DICO**. Les modèles **DICO PRES** et **DICO DEL** sont équipés d'un micro dynamique, tandis que les modèles **DICO PRES PLUS** et **DICO DEL PLUS** sont équipés d'un micro électret et d'un voyant en anneau placé dans la tête microphonique. Le corps des bases est réalisé en une matière plastique qui résiste aux chocs et le bras flexible est entièrement chromé noir.

COMMANDES ET FONCTIONS DE L'AMPLIFICATEUR DICO SYS (Fig. 1 - pag. 37)

(1) Voyant OVERLOAD

Ce voyant s'allume pour indiquer que l'amplificateur travaille en surcharge. Cette condition est généralement provoquée par un problème sur la ligne des enceintes.

MISE EN GARDE

• *Quand vous allumez l'amplificateur, vos verrez s'allumer quelques secondes le voyant **OVERLOAD**. Ne vous inquiétez pas : cela fait partie du fonctionnement normal de l'appareil, qui effectue un test initial chaque fois que l'amplificateur s'allume.*

(2) Voyant ON

Ce voyant s'allume pour indiquer que l'amplificateur est allumé.

(3) Sélecteur pour mode TAPE

Il permet de sélectionner le mode de fonctionnement de la section **TAPE** de l'appareil: Si le sélecteur est sur **REC**, vous pouvez enregistrer la conférence, s'il est sur **PLAY**, vous pouvez reproduire et diffuser le signal de l'enregistreur.

MISE EN GARDE

• *Quand vous enregistrez les interventions au cours d'une conférence, **mettez toujours le sélecteur sur REC** pour éviter les feed-back acoustiques et les sifflements (effet Larsen).*

(4) Contrôle du volume MICRO-LINE

Le bouton règle le volume de la source sonore reliée à l'entrée **MICRO-LINE IN** (réf. 19). Pour augmenter le volume, tournez le bouton dans le sens des aiguilles d'une montre. Pour éviter que le niveau puisse se modifier, vous pouvez enlever le bouton et boucher le trou de la façade avec le bouchon fourni dans l'emballage.

(5) Contrôle du volume TAPE

Le bouton règle le volume du magnétophone relié à l'entrée **TAPE IN** (réf. 13). Pour augmenter le volume, tournez le bouton dans le sens des aiguilles d'une montre. Pour éviter que le niveau puisse se modifier, vous pouvez enlever le bouton et boucher le trou de la façade avec le bouchon fourni dans l'emballage.

(6) Contrôle du volume DESK

Le bouton règle le volume des bases microphoniques connectées à l'entrée **DESK IN** (réf. 20). Pour augmenter le volume, tournez le bouton dans le sens des aiguilles d'une montre. Pour éviter que le niveau puisse se modifier, vous pouvez enlever le bouton et boucher le trou de la façade avec le bouchon fourni dans l'emballage.

(7) Interrupteur POWER

Il permet d'allumer et d'éteindre l'appareil.

- (8) **Fusible de protection CA**
 Pour accéder au fusible qui protège les circuits d'alimentation en courant alternatif de l'appareil, enlevez le porte-fusible. En cas de panne ou de changement de tension d'alimentation, le fusible **devra être remplacé exclusivement par un CENTRE APRES-VENTE RCF.**
- (9) **Prise pour câble d'alimentation**
 Elle permet de connecter le câble d'alimentation fourni en dotation.
- (10) **Sélecteur de la tension d'alimentation**
 Il permet de choisir la tension d'alimentation de l'appareil entre **115 et 230 V c. a.** Seul un **CENTRE APRES-VENTE RCF peut effectuer** la sélection de la tension d'alimentation.
- (11) **Bornes POWER OUTPUTS**
 Les 4 bornes permettent de connecter les enceintes acoustiques aux sorties **8 Ω, 70 V, 100 V.**
- (12) **Bornier SYSTEM LINK**
 Il permet de connecter entre eux 5 amplificateurs **DICO SYS**, pour créer des systèmes ayant un plus grand nombre de bases microphoniques orateur (max. 200 bases). Les bornes "**MIXER**" et "**GND**" permettent de mélanger entre eux les signaux audio des bases microphoniques reliées aux amplificateurs interconnectés. Les bornes "**PRIORITY**" permettent d'exclure toutes les bases orateur du système (DICO DEL et DICO DEL PLUS) quand il y a une intervention par base microphonique président (DICO PRES ou DICO PRES PLUS).
MISE EN GARDE
 • Quand plusieurs amplificateurs **DICO SYS** sont interconnectés par le bornier **SYSTEM LINK**, le signal qui pilote l'entrée **MICRO-LINE IN** d'un amplificateur sera diffusé exclusivement par les bases et par les enceintes connectées à cet amplificateur.
- (13) **Entrée TAPE IN**
 Les prises **R** et **L** coaxiales **RCA** permettent d'effectuer la connexion avec la sortie stéréophonique d'un enregistreur (canal droit et gauche), pour réécouter les interventions des orateurs enregistrées précédemment ou pour diffuser un autre signal enregistré.
- (14) **Sortie TAPE OUT**
 Les prises **R** et **L** coaxiales **RCA** permettent de piloter les entrées pour canal droit **R** et gauche **L** d'un enregistreur avec le signal mélangé des sorties connectées aux entrées de l'amplificateur. Le signal de sortie est réglé par les contrôles de volume pour entrées (4), (5) et (6) et par le contrôle de niveau (15).
- (15) **Contrôle LEVEL**
 Situé au niveau de l'orifice, le trimmer règle le niveau de la sortie **TAPE OUT** (réf. 14). Pour le réglage, utilisez un petit tournevis : le niveau monte si vous tournez dans le sens des aiguilles d'une montre.
- (16) **Sortie AUX OUT**
 Cette sortie auxiliaire permet de prélever le signal audio relatif au mélange de toutes les entrées de l'amplificateur, sans interrompre la connexion entre la section de préamplification et l'étage de sortie du **DICO SYS**. Vous pouvez l'utiliser pour piloter une unité de puissance.
- (17) **Sortie PRE OUT**
 Elle permet de sortir au signal relatif au mélange de toutes les entrées de l'amplificateur. Si vous enlevez le pontet qui relie cette sortie à l'entrée **MAIN IN** (réf. 22) vous pouvez insérer un processeur de signal extérieur (égaliseur, processeur anti-Larsen, etc.) entre la section de préamplification et l'étage de sortie de puissance de **DICO SYS**. Cette solution est conseillée dans toutes les situations qui exigent une acoustique correcte du signal (élimination des réverbérations, suppression de l'effet Larsen, etc.). Le signal disponible est symétrique et il est réglé par les contrôles de volume pour entrées.
- (18) **Sélecteur de bande**
 Ce sélecteur permet d'adapter la bande passante de l'entrée **MICRO-LINE IN** (réf. 19) au type de signal utilisé (signal de ligne ou microphonique). La position **VOICE** est conseillée quand l'entrée **MICRO-LINE IN** est pilotée par des signaux microphoniques, toutes les fréquences inférieures à 250 Hz et supérieures à 7 kHz étant atténuées pour améliorer l'intelligibilité de la voix. Sur **MUSIC**, toute la bande passante devient disponible, permettant une excellente qualité d'écoute quand l'entrée **MICRO-LINE IN** est pilotée par des signaux musicaux.
- (19) **Entrée MICRO-LINE IN**
 Entrée "XLR" symétrique adaptée pour connecter un micro dynamique à basse impédance (30 - 600 Ω) ou une source sonore avec sortie du signal au niveau ligne (syntoniseur AM/FM, lecteur de cassettes, lecteur de C.D., etc.).
- (20) **Entrées DESK IN**
 La prise, DIN 7 pôles, permet de connecter les bases microphoniques du système.
- (21) **Borne de terre**
 Elle permet de mettre à la terre les parties métalliques de l'appareil si la prise de courant utilisée pour l'alimentation n'a pas de pôle de terre. La connexion doit être effectuée par un **électricien qualifié.**
- (22) **Entrée MAIN IN**
 Elle permet de piloter l'étage final de puissance de 30W du **DICO SYS** avec le signal présent sur la sortie **PRE OUT**. Si vous enlevez le pontet qui relie cette entrée à la sortie **PRE OUT** (réf. 17) vous pouvez insérer un processeur de signal extérieur (égaliseur, processeur anti-Larsen, etc.) entre la section de préamplification et l'étage de sortie de puissance de l'amplificateur. Cette solution est conseillée dans toutes les situations qui exigent une acoustique correcte du signal (élimination des réverbérations, suppression de l'effet Larsen, etc.). L'entrée est symétrique.

INSTALLATION

AMPLIFICATEUR DICO SYS

MISE EN GARDE

- Pour que les étages finaux refroidissent correctement, placez l'amplificateur dans un endroit bien ventilé, à l'abri des rayons de soleil et loin de toute source de chaleur.
- Evitez d'installer l'appareil dans des endroits subissant de fortes vibrations, ou particulièrement poussiéreux et humides.
- Si vous installez l'appareil dans un rack, celui-ci devra posséder toutes les qualités requises par la réglementation **EN 60439-1** ; en particulier, l'arrière devra être fermé par les panneaux appropriés.

L'appareil est fourni avec des pieds en caoutchouc qui permettent de le poser directement sur une étagère. Pour le montage dans les racks RCF série CR 2500, vous devrez acheter l'accessoire **AR 1052-N** (code 173.10.059).

BASES DE TABLE DICO PRES - DICO DEL - DICO PRES PLUS - DICO DEL PLUS

Les bases peuvent se poser sur n'importe quelle surface plane. Deux trous taraudés **M4** au fond du socle des bases permettent de fixer celles-ci à la surface d'appui.

ATTENTION

- Pour éviter les courts-circuits sur la carte électronique qui se trouve à l'intérieur, les vis de fixation **M4** ne devront pas pénétrer **plus de 5 mm** dans la base.

CONNEXIONS

ATTENTION

- Pour connecter les appareils du système, **adressez-vous à un spécialiste bien formé**, c'est-à-dire à une personne ayant de l'expérience ou des connaissances techniques ou ayant reçu des instructions spécifiques qui lui permettent de réaliser correctement les connexions et de **prévenir les dangers de l'électricité**.
- Pour éviter le risque de chocs électriques, **terminez toutes les connexions AVANT de brancher l'amplificateur DICO SYS sur la tension de secteur**.
- Avant d'alimenter l'amplificateur **DICO SYS**, il est de bonne règle de **recontrôler toutes les connexions** et en particulier de vérifier s'il y a des courts-circuits accidentels.
- Tout le système devra être réalisé conformément aux normes et aux lois en vigueur en matière d'installations électriques.

MISE EN GARDE

- Pour éviter que des phénomènes inductifs provoquent des bourdonnements et des perturbations et compromettent le bon fonctionnement du système, **blindez les câbles qui transmettent des signaux microphoniques ou des signaux au niveau ligne (0 dB)** et évitez de les poser à proximité de :
 - 1) appareillages produisant des champs magnétiques importants (ex. gros transformateurs d'alimentation)
 - 2) conducteurs d'énergie électrique
 - 3) lignes alimentant les enceintes.

ALIMENTATION EN COURANT ALTERNATIF (DICO SYS)

ATTENTION

- Avant d'alimenter l'appareil, assurez-vous que votre tension de secteur **correspond à celle que le sélecteur de tension a établie (10)** (Fig. 1, pag.37). Si ce n'est pas le cas, adressez-vous à votre **revendeur RCF**.
- Branchez l'appareil sur des prises de courant avec contact de terre.
- Connectez le cordon d'alimentation toujours avant d'allumer l'appareil et débranchez-le toujours après avoir éteint l'appareil.

Pour la connexion avec le secteur en courant alternatif (**115** ou **230 V**) utilisez le câble spécial fourni avec l'appareil, que vous devrez d'abord brancher dans la prise (9) de l'appareil (Fig. 1, pag. 37).

CONNEXION DE L'ENTREE MICRO-LINE IN (DICO SYS)

Pour piloter l'entrée avec un micro, connectez la fiche XLR dans la prise **MICRO-LINE IN** comme l'indique la Fig. 2, pag. 37 (micro symétrique) ou la Fig. 3, pag. 38 (micro asymétrique) ; pour piloter l'entrée avec un appareil à sortie audio niveau ligne, branchez la fiche XLR dans la prise **MICRO-LINE IN** comme l'indique la Fig. 4, pag. 38.

CONNEXION DES ENTREES TAPE IN, AUX IN, MAIN IN ET DES SORTIES TAPE OUT ET PRE OUT (DICO SYS).

Les entrées et les sorties sont asymétriques. La Fig. 5, pag. 38 indique les connexions de la fiche RCA à introduire dans chaque prise.

CONNEXION DU BORNIER SYSTEM LINK (DICO SYS)

La fonction du bornier **SYSTEM LINK** est décrite au paragraphe “ commandes et fonctions ”. La Fig. 6, pag. 39 indique les connexions à effectuer dans un système composé de 5 amplificateurs **DICO SYS**. Pour la connexion entre bornes **MIXER** des différents amplificateurs **DICO SYS**, utilisez du câble blindé dont le blindage sera connecté aux bornes **GND**.

Pour que la base microphonique président **DICO PRES** ou **DICO PRES PLUS** puisse exclure toutes les bases microphoniques orateur **DICO DEL** et **DICO DEL PLUS** du système, court-circuitez - avec le contact auxiliaire de la base président (Cf. § “CONNEXION DES BASES MICROPHONIQUES”) - les bornes **PRIORITY** de tous les amplificateurs **DICO SYS** qui ne sont pas directement connectés à la base président **DICO PRES**.

CONNEXION DES BORNES DE SORTIE POWER OUTPUTS (DICO SYS)

ATTENTION

- Pour éviter les risques de chocs électriques, ne touchez jamais les conducteurs nus qui sortent des bornes de sortie de l'amplificateur quand celui-ci est en marche.
- Les connexions étant terminées, isolez les bornes 8 Ω , 70 V et 100 V de l'amplificateur avec le couvercle prévu à cet effet.

Les figures 7, 8 et 9 page 40 indiquent de connexions possibles des bornes pour enceintes “**POWER OUTPUTS**”. Pour accéder aux sorties 100 V, 70 V et 8 Ω , dévissez les vis du couvercle qui protège ces bornes et enlevez-le. Effectuez les connexions en suivant ces quelques indications.

Ligne à impédance constante

- L'impédance globale des enceintes connectées doit correspondre à celle sélectionnée sur les bornes de sortie de l'amplificateur.
- La somme des puissances des enceintes ne doit pas être inférieure à la puissance de sortie de l'appareil.

Lignes à tension constante

- Chaque enceinte doit être équipée d'un transformateur de ligne ayant une tension d'entrée égale à celle sélectionnée sur les bornes de sortie de l'amplificateur (70 V ou 100 V).
- La somme des puissances des enceintes ne doit pas dépasser la puissance de sortie de l'appareil.

CONNEXION DES BASES MICROPHONIQUES

La base président **DICO PRES** ou **DICO PRES PLUS** et les bases orateur **DICO DEL** et **DICO DEL PLUS** doivent être connectées entre elles en série (max. 40 bases) et doivent sortir de l'entrée “**DESK IN**” de l'amplificateur **DICO SYS**. Utilisez, pour ce faire, la prise DIN à 7 pôles et le câble à fiche DIN à 7 pôles qui se trouvent au dos de chaque base. Si vous devez effectuer des connexions de plus de 2 mètres entre les bases, vous pouvez demander la rallonge **CA 20** (code 143.40.014) de 10 mètres de longueur.

Dans certaines installations, il convient de subdiviser les bases qui sortent d'un même amplificateur **DICO SYS** en deux groupes (branches) et de connecter la base président **DICO PRES** ou **DICO PRES PLUS** à l'entrée “**DESK IN**” de l'amplificateur **DICO SYS** et, avec le câble d'interface “**CA-Y**”, les deux groupes de bases orateur à la base président, comme l'indique la figure 10 page 41.

La base président **DICO PRES** et **DICO PRES PLUS** contient un contact auxiliaire normalement ouvert, à utiliser dans les systèmes formés par plusieurs amplificateurs **DICO SYS** interconnectés, pour exclure toutes les bases orateur **DICO DEL** et **DICO DEL PLUS** quand on appuie sur la touche “**PRIORITY**” de la base président (Cf. § “BORNIER SYSTEM LINK”). Le contact est connecté au bornier intérieur **A** (Fig. 11, page 42).

Pour accéder à celui-ci, opérez de la façon suivante:

- 1) Dévissez les vis **K** et enlevez le contrepoids **C** de la base (Fig. 12, pag. 42).
- 2) Dévissez les vis **Z** et démontez la carte électronique **S**.

Pour faciliter les connexions, le bornier **A** peut se séparer du circuit imprimé, auquel il est relié par des connecteurs à aiguille. Le câble de connexion, à 2 pôles, doit passer dans l'embout **P** (Fig. 13, pag. 43) et se fixer avec le serre-fil approprié. Pour ce faire :

- 1) Desserrez la vis **V** du serre-fil **F** (Fig. 13, pag. 43).
- 2) Passez le câble dans le serre-fil, et laissez-en suffisamment pour effectuer aisément toutes les connexions.
- 3) Serrez la vis **V** pour bloquer solidement le câble.

MISE EN GARDE

- Il ne peut y avoir, dans le système, qu'une seule base président **DICO PRES** ou **DICO PRES PLUS**, qui doit toujours être connectée comme première base après l'amplificateur **DICO SYS**.

PROTECTION CONTRE LES SURCHARGES ET LES COURTS-CIRCUITS (DICO SYS)

L'amplificateur **DICO SYS** est entièrement protégé contre toute mauvaise connexion des enceintes. Il incorpore, en effet, un circuit de protection efficace qui, en se déclenchant, interrompt le fonctionnement de l'appareil et fait s'allumer le voyant “**OVERLOAD**” sur la façade, à chaque fois que la ligne de sortie présente une des situations suivantes:

Sorties à tension constante (70 - 100 V)

- puissance globale des enceintes supérieure à la puissance de sortie de l'appareil
- court-circuit entre les bornes de sortie de l'amplificateur.

Sortie à impédance constante (8 ohms)

- Impédance globale des enceintes inférieure à 4 ohms.
- Court-circuit entre les bornes de sortie de l'amplificateur.

Si l'amplificateur s'arrête d'un seul coup, éteignez-le et laissez-le refroidir. Contrôlez la ligne à enceintes pour éliminer les éventuelles pannes et essayez de rallumer l'appareil: s'il ne repart pas, adressez-vous à un **CENTRE APRES-VENTE RCF**.

UTILISATION DES BASES MICROPHONIQUES

Base microphonique président DICO PRES - DICO PRES PLUS

La touche "TALK" branche le micro en mélange avec les bases **DICO DEL** et **DICO DEL PLUS**: la commande est fixe et le micro reste branché tant que la touche n'est pas de nouveau enfoncée.

La touche "PRIORITY" branche le micro en excluant les bases orateur actives à ce moment-là: la commande est momentanée et le micro reste branché tant que la touche reste enfoncée.

A proximité de chaque touche, un voyant signale le branchement du micro. Dans la base microphonique **DICO PRES PLUS**, le branchement du micro fait s'allumer également le voyant en anneau dans la tête microphonique.

Base microphonique orateur DICO DEL - DICO DEL PLUS

La touche "TALK" branche le micro en mélange avec les autres bases du système: la commande est fixe et le micro reste branché tant que la touche n'est pas de nouveau enfoncée. A proximité de la touche, un voyant signale le branchement du micro. Dans la base microphonique "DICO DEL PLUS", le branchement du micro fait s'allumer également le voyant en anneau dans la tête microphonique.

CARACTERISTIQUES TECHNIQUES AMPLIFICATEUR DICO SYS

| | |
|--------------------------------------|---|
| Type | 30 W - Mono - De table |
| Puissance de sortie | nominale : 30 W maximale : 45 W |
| Bande passante | 80 - 12.000 Hz (± 3 dB) |
| Rapport signal/bruit | MICRO-LINE IN : micro ≥ 60 dB ligne ≥ 70 dB TAPE IN : ≥ 75 dB MAIN IN : ≥ 85 dB |
| Entrées/ Sensibilité - Impédance: | MICRO-LINE IN : micro : 1 mV - 2 k Ω ligne : 80 mV - 47 k Ω TAPE IN : 775 mV - 47 k Ω MAIN IN : 775 mV - 27 k Ω |
| Sorties supplémentaires/ Tens.- Imp. | PRE OUT / 2,5 V - 600 Ω AUX OUT / 2,5 V - 600 Ω TAPE OUT / 0 - 2,2 V - 1 k Ω |
| Sorties enceintes (Volts) | 70, 100 V |
| Sorties enceintes (Ohms) | 8 Ω |
| Contrôles | 1 volume DESK 1 volume MICRO-LINE 1 volume TAPE |
| Alimentation/ Consommation | 115/ 230 V c.a. ($\pm 5\%$) - 50/60 Hz / 70 VA |
| Dimensions (l x h x p) | 433 x 88 x 315 mm |
| Poids | 6,2 kg |

CARACTERISTIQUES TECHNIQUES BASES MICROPHONIQUES DICO PRES - DICO DEL

| | |
|--------------------------------|--|
| Type de microphone | Dynamique |
| Directivité | Unidirectionnelle - Cardioïde |
| Sensibilité | 1,4 mV/ Pa |
| Bande passante | 100 - 12.000 Hz |
| Rapport signal/bruit | > 40 dB / 1 µbar |
| Puissance haut-parleur | 0,8 W |
| Dimensions | 132 x 200 X 70 mm (sans bras flexible) |
| Poids | 1,6 kg |
| Longueur du câble de connexion | 2 m |

CARACTERISTIQUES TECHNIQUES BASES MICROPHONIQUES DICO PRES PLUS - DICO DEL PLUS

| | |
|--------------------------------|--|
| Type de microphone | Electret |
| Directivité | Unidirectionnelle - Cardioïde |
| Sensibilité | 4 mV/ Pa |
| Bande passante | 100 - 12.000 Hz |
| Rapport signal/bruit | > 40 dB / 1 µbar |
| Puissance haut-parleur | 0,8 W |
| Dimensions | 132 x 200 X 70 mm (sans bras flexible) |
| Poids | 1,6 kg |
| Longueur du câble de connexion | 2 m |

SECTION RESERVEE AUX CENTRES APRES-VENTE RCF

ATTENTION

- Les opérations décrites dans cette section **s'adressent exclusivement aux CENTRES APRES-VENTE RCF**. Les informations qui suivent **NE REGARDENT PAS L'UTILISATEUR**, qui pourra éviter de les lire.
- Avant d'effectuer les opérations décrites **ici débranchez du secteur en courant alternatif (115 / 230 V) le câble d'alimentation de l'amplificateur DICO SYS**.

SELECTION DE LA TENSION D'ALIMENTATION (DICO SYS)

- 1) Mettez le sélecteur de tension (10) (fig. 1, pag. 37) dans la position qui correspond à la valeur souhaitée **115 V** ou **230 V**.
- 2) Mettez dans le porte-fusible (8) (fig. 1, pag. 37) un fusible d'une **capacité adéquate à la tension d'alimentation sélectionnée**, comme l'indique le panneau au dos de l'appareil.

WICHTIG

- **Lesen Sie die in dem vorliegenden Handbuch enthaltenen Anleitungen, bevor Sie die Geräte anschließen und benutzen, und bewahren Sie sie auf, um auch in Zukunft etwas nachschlagen zu können.**
- *Das vorliegende Handbuch stellt einen integralen Bestandteil des Systems dar und muss dasselbe bei Wechseln des Eigentümers begleiten, damit der neue Eigentümer sich über die Art und Weise der Installation und Benutzung sowie über die Sicherheitshinweise informieren kann.*
- *Eine fehlerhafte Installation des Systems entbindet RCF von jeglicher Haftung.*

ACHTUNG

- **Setzen Sie den Verstärker **DICO SYS** nicht dem Regen oder der Feuchtigkeit aus, um die Gefahren von Flammenbildung und elektrischen Schlägen zu vermeiden.**

HINWEISE ZUR SICHERHEIT

1. Sämtliche Hinweise, die von dem Symbol  begleitet werden, **müssen besonders aufmerksam gelesen werden**, denn sie enthalten wichtige Informationen für Ihre Sicherheit.
2. Die Betriebsspannung des Verstärkers **DICO SYS** ist ausreichend hoch, um für Personen eine Fulgorationsgefahr darzustellen: **Nehmen Sie die Installation oder den Anschluss nie mit eingeschalteter Speisung vor.**
3. Stellen Sie vor der Benutzung des Verstärkers **DICO SYS** sicher, **dass ihre Netzspannung der auf dem Spannungswahlschalter eingestellten Betriebsspannung entspricht** (Pos. 10 - Abbildung 1 - Seite 37) und wenden Sie sich anderenfalls an Ihren **RCF-Händler**, der das Gerät auf die richtige Spannung einstellen wird.
4. Zur Vermeidung von elektrischen Schlägen müssen die metallischen Teile des Verstärkers **DICO SYS** geerdet werden. Der Verstärker wird über das Netzkabel geerdet. Falls die Netzsteckdose nicht geerdet ist, **so müssen Sie sich an einen qualifizierten Elektriker wenden**, der den Verstärker über die Klemme (Pos. 21 - Abbildung 1 - Seite 37) erdet.
5. Stellen Sie zur Vermeidung von Bränden oder elektrischen Schlägen sicher, dass das Netzkabel des Verstärkers **DICO SYS** nicht gequetscht oder auf sonstige Weise beschädigt werden kann, damit seine Unversehrtheit gewährleistet ist; das Netzkabel darf nicht eingeschnitten, gezogen oder zu stark gebogen werden.
6. **Öffnen Sie den Verstärker **DICO SYS** nie**, um die Gefahr von elektrischen Schlägen zu vermeiden: Im Innern befinden sich keine Bauteile, die vom Benutzer verwendet werden können.
7. Verhindern Sie, dass Gegenstände oder Flüssigkeiten ins Innere des Verstärkers **DICO SYS** gelangen, da dadurch Brände oder elektrische Schläge ausgelöst werden könnten.
8. Versuchen Sie nicht, Reparaturen durchzuführen, die in diesem Handbuch nicht beschrieben werden; wenden Sie sich an eine autorisierte Kundendienststelle oder an einen hochqualifizierten Fachmann, wenn:
 - A. ein Gerät des Systems nicht (oder nicht normal) funktioniert;
 - B. das Speisungskabel des Verstärkers **DICO SYS** schwer beschädigt worden ist;
 - C. Gegenstände oder Flüssigkeiten in den Verstärker **DICO SYS** eingedrungen sind;
 - D. der Verstärker **DICO SYS** starke Stöße erfahren hat.
9. Schalten Sie die Spannung von dem Speisungskabel ab, wenn der Verstärker **DICO SYS** für einen längeren Zeitraum nicht benutzt wird.
10. **Schalten Sie sofort die Spannung von dem Speisungskabel ab**, wenn anomale Gerüche oder Rauch aus dem Verstärker **DICO SYS** kommen.
11. Zur Vermeidung von elektrischen Schlägen **das Netzkabel nie mit nassen Händen einstecken oder herausziehen**; stets direkt am Stecker ziehen, nie am Kabel.
12. Zur Gewährleistung der Sicherheit des Verstärkers **DICO SYS** darf derselbe ausschließlich mit dem mitgeliefertem Netzkabel an das Stromnetz angeschlossen werden. Wenden Sie sich für das Auswechseln der Steckdose an einen **qualifizierten Elektriker**, falls der Stecker des Netzkabels nicht in Ihre Netzsteckdose passt.
13. Benutzen Sie die Geräte des Systems mit den entsprechenden **RCF**-Teilen oder den zusammen mit dem Produkt gelieferten Zubehörteilen.
14. Den Verstärker **DICO SYS** nicht in der Nähe von Wärmequellen aufstellen und nicht der direkten Sonnenbestrahlung aussetzen.
15. Die Aufstellung des Verstärkers **DICO SYS** darf die normale Belüftung nicht beeinträchtigen
16. Den Verstärker **DICO SYS** nicht einsprühen (Insektizide, Reinigungsmittel usw.). Die in dem Produkt enthaltenen Gase könnten sich entzünden.

VORSICHTSMASSNAHMEN BEI DER BENUTZUNG

- Betreiben Sie den Verstärker **DICO SYS** nicht für eine längere Zeit im Überlastungsbetrieb.
- Ziehen Sie die Klemmen für die Lautsprecherboxen des Verstärkers **DICO SYS** gut an, um einen sicheren Kontakt zu gewährleisten.
- Bewegen Sie die Bedienelemente (Tasten, Regler usw.) nicht mit Gewalt.
- Vermeiden Sie bei der Reinigung der Außenflächen die Verwendung von Alkohol, Benzin oder sonstigen flüchtigen Substanzen.

BESCHREIBUNG

Das System **DICO** besteht aus dem Verstärker **DICO SYS** und den Mikrofoneinheiten **DICO PRES**, **DICO DEL**, **DICO PRES PLUS**, **DICO DEL PLUS** und eignet sich für die Einrichtung kleiner Konferenzsäle, sowohl bei mobiler, als auch bei fester Installation.

VERSTÄRKER DICO SYS

An den Verstärker **DICO SYS** können bis zu 40 Mikrofoneinheiten **DICO** angeschlossen werden, da er einen speziellen Mikrofonvorverstärker aufweist. Er weist die folgenden Funktionen auf:

- interner Verstärker mit **30 W**.
- 1 Eingang "**DESK IN**" für den Anschluss von 40 Mikrofoneinheiten, mit Lautstärkereglern.
- Klemmen zur Verbindung von Verstärkern **DICO SYS** untereinander zur Erzielung einer größeren Anzahl von an das System anschließbaren Rednereinheiten.
- 1 Universaleingang "**MICRO-LINE**" mit unabhängigem Lautstärkereglern.
- 1 Eingang "**MAIN IN**".
- 1 Eingang "**TAPE IN**" mit unabhängigem Lautstärkereglern.
- 1 Ausgang "**PRE OUT**".
- 1 Ausgang "**AUX OUT**".
- 1 Ausgang "**TAPE OUT**" mit Pegelregler.
- Ausgänge für Lautsprecherboxen mit konstanter Spannung (70-100 V).
- Filter "**VOICE/MUSIC**".
- gegen Überlastung und Kurzschluss geschützte Endstufen.
- doppelte Wechselstromspeisung (115/230 Vac).
- abnehmbare Knäufe auf der Frontseite mit Verschlussstopfen.
- Kontrollleuchten "**OVERLOAD**" und "**ON**".

TISCHEINHEITEN DICO PRES - DICO DEL - DICO PRES PLUS - DICO DEL PLUS

Die Mikrofoneinheiten zeichnen sich durch eine hohe Empfindlichkeit sowie einen weiten Frequenzgang aus; sie werden als **Diskussionsleiter-Platz** (DICO PRES, DICO PRES PLUS) und als **Redner-Platz** (DICO DEL, DICO DEL PLUS) im kompakten Konferenzsystem **DICO** eingesetzt. Die Modelle **DICO PRES** und **DICO DEL** sind mit einem dynamischen Mikrofon ausgestattet, während die Modelle **DICO PRES PLUS** und **DICO DEL PLUS** mit einem Elektretmikrofon ausgestattet sind; außerdem weisen sie Anzeigen mit Leuchtring am Mikrofonkopf auf. Das Gehäuse der Einheiten besteht aus einem schlagfestem Kunststoffmaterial; der Schwanenhals ist vollständig schwarz verchromt.

BEDIENELEMENTE UND FUNKTIONEN (Abbildung 1 - Seite 37)

(1) Kontrollleuchte "OVERLOAD"

Das Aufleuchten der Kontrollleuchte zeigt an, dass der Verstärker im Überlastbetrieb betrieben wird. Dies wird im Allgemeinen durch eine Störung der Leitungen für die Lautsprecherboxen verursacht.

HINWEIS

• Beim Einschalten des Verstärkers leuchtet die Kontrollleuchte "**OVERLOAD**" für einige Sekunden auf; dies zeigt keine Funktionsstörung an, sondern gehört zum normalen Betrieb des Geräts, das bei jedem Einschalten einen Funktionstest durchführt.

(2) Kontrollleuchte "ON"

Die Kontrollleuchte leuchtet auf, wenn der Verstärker eingeschaltet ist.

(3) Wahlschalter Betriebsweise TAPE

Gestattet die Wahl der Betriebsweise des Abschnitts "**TAPE**" des Geräts: Mit Wahlschalter in der Position "**REC**" ist es möglich, die Konferenz aufzuzeichnen; mit Wahlschalter in der Position "**PLAY**" ist es möglich, das Signal des Aufzeichnungsgeräts wiederzugeben und auszustrahlen.

HINWEIS

• Wenn die Beiträge einer Konferenz aufgezeichnet werden, **muss der Wahlschalter sich immer in der Stellung "REC" befinden**, um Rückkopplungen und Pfeifgeräusche (Larsen-Effekt) zu vermeiden.

(4) Lautstärkereglern MICRO-LINE

Der Knauf dient zur Einstellung der Lautstärke der Schallquelle, die an den Eingang "**MICRO-LINE IN**" (Pos. 19) angeschlossen ist. Durch Drehen des Knaufs in Uhrzeigersinn wird die Lautstärke angehoben. Zur Vermeidung einer Verstellung ist es möglich, den Knauf abzunehmen und das Loch mit einem entsprechenden mitgelieferten Stopfen zu verschließen.

(5) Lautstärkereglern TAPE

Der Knauf dient zur Einstellung der Lautstärke des Kassettenaufzeichnungsgeräts, das an den Eingang "**TAPE-IN**" (Pos. 13) angeschlossen ist. Durch Drehen des Knaufs in Uhrzeigersinn wird die Lautstärke angehoben. Zur Vermeidung einer Verstellung ist es möglich, den Knauf abzunehmen und das Loch mit einem entsprechenden mitgelieferten Stopfen zu verschließen.

(6) Lautstärkereglern DESK

Der Knauf stellt die Lautstärke der an den Eingang "**DESK IN**" (Pos. 20) angeschlossen Mikrofoneinheiten ein. Durch Drehen des Knaufs in Uhrzeigerichtung wird die Lautstärke angehoben. Um zu vermeiden, dass der Pegel verstellt wird, kann der Knauf entfernt werden, wobei die Öffnung des Panels mit einem entsprechenden mitgelieferten Stopfen verschlossen wird.

(7) Schalter "POWER"

Gestattet das Ein- und Ausschalten des Geräts.

- (8) **Wechselstromsicherung**
Durch Abnehmen des Sicherungshalters wird die Wechselstromsicherung des Geräts zugänglich. Bei Defekten oder bei einem Wechsel der Betriebsspannung darf der Austausch der Sicherung ausschließlich von einer **RCF-Kundendienststelle** vorgenommen werden.
- (9) **Anschluss für Netzkabel**
Gestattet den Anschluss des mitgelieferten Netzkabels.
- (10) **Wahlschalter Betriebsspannung**
Der Wechselschalter gestattet die Wahl der Betriebsspannung des Geräts zwischen den Werten **115 Vac** oder **230 Vac**. Die Wahl der Betriebsspannung darf nur von den **RCF-Kundendienststellen** vorgenommen werden.
- (11) **Klemmen POWER OUTPUTS**
Die 4 Klemmen gestatten den Anschluss der Lautsprecherboxen an die Ausgänge **8 Ω**, **70 V** und **100 V**.
- (12) **Klemmen SYSTEM LINK**
Gestattet den Anschluss von bis zu 5 Verstärkern **DICO SYS** untereinander, um Systeme mit einer größeren Anzahl von Rednereinheiten zu bilden (max. 200 Einheiten). Die Klemmen "**MIXER**" und "**GND**" gestatten die Mischung der Audiosignale der an die verschiedenen mit einander verbundenen Verstärker angeschlossenen Mikrofoneinheiten untereinander. Die Klemmen "**PRIORITY**" gestatten das Abschalten aller Rednereinheiten des Systems (DICO DEL und DICO DEL PLUS) bei einem Beitrag auf der Mikrofoneinheit des Diskussionsleiters (DICO PRES oder DICO PRES PLUS).
HINWEIS
• Wenn mehrere Verstärker **DICO SYS** über die Klemmleiste "**SYSTEM LINK**" miteinander verbunden sind, so wird das Signal, das den Eingang "**MICRO-LINE**" eines Verstärkers ansteuert, **nur von den Einheiten und den Lautsprecherboxen ausgestrahlt, die an diesen Verstärker angeschlossen sind.**
- (13) **Eingang TAPE IN**
Die koaxialen **RCA**-Anschlüsse "**R**" und "**L**" gestatten das Anschließen des Stereoausgangs eines Aufzeichnungsgeräts (rechter und linker Kanal), um die zuvor aufgezeichneten Beiträge der Redner abzuhören oder um ein sonstiges zuvor aufgezeichnetes Signal auszustrahlen.
- (14) **Ausgang "TAPE OUT"**
Die koaxialen **RCA**-Anschlüsse "**R**" und "**L**" gestatten die Ansteuerung der Eingänge des rechten ("**R**") und des linken ("**L**") Kanals eines Aufzeichnungsgeräts mit dem gemischten Signal der an die Eingänge des Verstärkers angeschlossenen Quellen. Das Ausgangssignal wird mit den Lautstärkereglern der Eingänge (4), (5) und (6) sowie mit dem Pegelregler (15) gesteuert.
- (15) **Regler "LEVEL"**
Hinter der Öffnung befindet sich ein Trimpotentiometer für die Einstellung des Ausgangs "**TAPE OUT**" (Pos. 14). Zur Einstellung des Pegels einen kleinen Schraubenzieher verwenden: Durch Drehen in Uhrzeigersinn nimmt die Lautstärke zu.
- (16) **Ausgang "AUX OUT"**
Zusätzlicher Ausgang zum Abgreifen des gemischten Signals aller Eingänge des Verstärkers ohne Unterbrechung der Verbindung zwischen dem Vorverstärkerteil und der Leistungsendstufe des **DICO SYS**. Kann zur Ansteuerung einer weiteren Leistungseinheit verwendet werden.
- (17) **Ausgang "PRE OUT"**
Gestattet den Ausgang des gemischten Signals aller Eingänge des Verstärkers. Durch Entfernung des Jumpers, der diesen Ausgang mit dem Eingang "**MAIN IN**" (Pos. 22) verbindet, ist es möglich, einen externen Signalprozessor (zum Beispiel Equalizer, Antilarsen-Prozessor usw.) zwischen dem Vorverstärkerteil und der Leistungsendstufe des "**DICO SYS**" einzuschleifen. Diese Lösung eignet sich für alle Fälle, in denen eine akustische Korrektur des Signals (Beseitigung von Hall, Unterdrückung des Larsen-Effekts usw.) erforderlich ist. Der Ausgang ist unsymmetrisch und er wird mit den Lautstärkereglern der Eingänge gesteuert.
- (18) **Wahlschalter Übertragungsbereich**
Mit dem Wahlschalter ist es möglich, den Übertragungsbereich des Eingangs "**MICRO-LINE IN**" (Pos. 19) an den Typ des verwendeten Signals anzupassen. Die Stellung "**VOICE**" ist geeignet, wenn der Eingang "**MICRO-LINE IN**" mit Mikrofonsignalen angesteuert wird, da alle Frequenzen unter 250 Hz und über 7 kHz abgeschwächt werden, um die Verstehbarkeit des gesprochenen Worts zu verbessern. In der Stellung "**MUSIC**" steht der gesamte Übertragungsbereich zur Verfügung, um eine ausgezeichnete Hörqualität zu gewährleisten, wenn der Eingang "**MICRO-LINE IN**" mit Musiksignalen angesteuert wird.
- (19) **Eingang "MICRO-LINE IN"**
Symmetrischer **XLR**-Eingang für den Anschluss eines dynamischen Mikrofons mit niedriger Impedanz (30÷600 Ω) oder einer Audioquelle mit Ausgangspegel "line" (zum Beispiel AM/FM-Empfangsgerät, Kassettenlaufwerk, CD-Player usw.).
- (20) **Eingänge "DESK IN"**
Der 7-polige DIN-Anschluss gestattet den Anschluss der Mikrofoneinheiten des Systems.
- (21) **Erdungsklemme**
Gestattet die Erdung der metallischen Bauteile des Geräts, falls die für die Speisung verwendete Netzsteckdose keinen Erdungspol aufweist. Der Anschluss muss von einem **qualifizierten Elektriker** vorgenommen werden.
- (22) **Eingang "MAIN IN"**
Gestattet das Ansteuern der 30 W - Leistungsendstufe des **DICO SYS** mit dem Signal des Ausgangs "**PRE OUT**". Wenn der Jumper entfernt wird, der diesen Ausgang mit dem Ausgang "**PRE OUT**" (Pos. 17) verbindet, so ist es möglich, einen externen Signalprozessor (zum Beispiel Equalizer, Antilarsen-Prozessor usw.) zwischen dem Vorverstärkerteil und der Leistungsendstufe des Verstärkers einzuschleifen. Diese Lösung eignet sich für alle Fälle, in denen eine akustische Korrektur des Signals (Beseitigung von Hall, Unterdrückung des Larsen-Effekts usw.) erforderlich ist. Der Ausgang ist unsymmetrisch.

INSTALLATION

VERSTÄRKER DICO SYS

HINWEIS

- Zur Gewährleistung einer ordnungsgemäßen Kühlung der Endstufen den Verstärker in einer gut belüfteten, von allen Wärmequellen entfernten Position aufstellen und gegen direkte Sonnenbestrahlung schützen.
- Vermeiden Sie die Aufstellung des Geräts an Orten, an denen es in besonderer Weise Vibrationen, Staub oder Feuchtigkeit ausgesetzt ist.
- Wenn das Gerät in einem 19“-Behälter eingebaut wird, so muss dieser sämtlichen Anforderungen von **EN 60439-1** entsprechen, insbesondere muss die Rückseite durch entsprechende Paneele verschlossen sein.

Das Gerät wird mit Gummifüßchen geliefert, die eine Aufstellung auf ebenen Flächen gestatten. Für die Montage in 19“-Behälter von RCF der Serie CR 2500 muss das Zubehörteil **AR 1052-N** (Bestellnummer 173.10.059) erworben werden.

TISCHEINHEITEN DICO PRES - DICO DEL - DICO PRES PLUS - DICO DEL PLUS

Die Einheiten können auf jeder ebenen Fläche aufgestellt werden. Zwei Gewindebohrungen **M4** in der Bodenplatte der Einheiten gestatten die eventuelle Anbringung an der Auflagefläche.



ACHTUNG

- Die Befestigungsschrauben **M4** dürfen nicht mehr **als 5 mm** in das Innere der Einheiten eindringen, um Kurzschlüsse der internen Elektronikplatinen zu vermeiden.

ANSCHLÜSSE



ACHTUNG

- Es wird empfohlen, sich für den Anschluss des Geräts an **qualifiziertes und ausgebildetes Personal** zu wenden oder aber an Personal, das über eine ausreichende technische Ausbildung und über die entsprechenden Kenntnisse verfügt, um die Anschlüsse korrekt auszuführen und die aus der elektrischen Energie hervorgehenden Gefahren zu vermeiden.
- Zur Vermeidung der Gefahr von elektrischen Schlägen darf der **Verstärker DICO SYS erst nach der Ausführung sämtlicher Anschlussarbeiten an die Netzspannung angeschlossen werden.**
- Vor dem Anlegen der Netzspannung an den Verstärker **DICO SYS** sollten sämtliche Anschlüsse nochmals kontrolliert werden und insbesondere muss sichergestellt werden, dass keine versehentlichen Kurzschlüsse vorhanden sind.
- Das gesamte System muss in Übereinstimmung mit den geltenden Normbestimmungen und Gesetzen für elektrische Anlagen ausgeführt werden.

HINWEIS

- Zur Vermeidung von Induktionsphänomenen, die zu Brummen und Störungen führen und den ordnungsgemäßen Betrieb des Geräts stören, müssen die Kabel, die die Mikrofonsignale oder Signale mit Leitungspegel übertragen (zum Beispiel 0 dB) abgeschirmt sein und sie dürfen nicht verlegt werden in der Nähe von:
 - 1) Geräten, die starke Magnetfelder erzeugen (zum Beispiel Leistungstransformatoren);
 - 2) elektrischen Leistungskabeln;
 - 3) Leitungen, die Lautsprecher speisen.

SPEISUNG MIT WECHSELSTROM (DICO SYS)



ACHTUNG

- Stellen Sie vor dem Anschluss des Geräts an das Stromnetz sicher, **dass Ihre Netzspannung der mit dem Spannungswahlschalter** (Pos. 10 - Abbildung 1, Seite 37) gewählten Betriebsspannung entspricht und wenden Sie sich anderenfalls an Ihren RCF-Händler.
- Schließen Sie das Gerät an eine geerdete Netzsteckdose an.
- Schließen Sie das Netzkabel immer an, bevor Sie das Gerät einschalten; das Netzkabel immer erst nach dem Ausschalten des Geräts herausziehen.

Für den Anschluss an das Wechselstromnetz mit einer Spannung von **115 Vac** oder **230 Vac** muss das mitgelieferte Netzkabel verwendet werden, das zuvor in den Anschluss (Pos. 9 - Abbildung 1, Seite 37) eingesteckt wird.

ANSCHLUSS DES EINGANGS "MICRO-LINE IN" (DICO SYS)

Zur Ansteuerung des Eingangs mit einem Mikrofon den XLR-Stecker in den Anschluss **"MICRO-LINE IN"** einstecken, wie auf Abbildung 2 – Seite 37 (symmetrisches Mikrofon) oder Abbildung 3 – Seite 38 (unsymmetrisches Mikrofon) gezeigt; zur Ansteuerung des Eingangs mit einem Gerät mit Audioausgang mit Leitungspegel den XLR-Stecker in den Anschluss **"MICRO-LINE IN"** einstecken, wie auf Abbildung 4 – Seite 38 gezeigt.

ANSCHLUSS DER EINGÄNGE "TAPE IN", "AUX IN", "MAIN IN" UND DER AUSGÄNGE "TAPE OUT" UND "PRE OUT" (DICO SYS)

Die Ein- und Ausgänge sind unsymmetrisch; die Anschlüsse des RCA-Steckers eines jeden Anschlusses werden auf Abbildung 5 – Seite 38 gezeigt.

ANSCHLUSS DER KLEMMLEISTE "SYSTEM LINK" (DICO SYS)

Die Funktion der Klemmleiste "SYSTEM LINK" wird in dem Abschnitt "BEDIENUNGSELEMENTE UND FUNKTIONEN" beschrieben. Auf Abbildung 6 – Seite 39 werden die Anschlüsse wiedergegeben, die in einem System mit 5 Verstärkern **DICO SYS** vorgenommen werden müssen. Für die Verbindung zwischen den Klemmen "MIXER" der verschiedenen Verstärker **DICO SYS** ein abgeschirmtes Kabel benutzen, dessen Abschirmung an die Klemme "GND" angeschlossen wird.

Damit die Mikrofoneinheit des Gesprächsleiters **DICO PRES** oder **DICO PRES PLUS** alle Redner-Mikrofoneinheiten **DICO DEL** und **DICO DEL PLUS** des Systems abschalten kann, müssen die Klemmen "PRIORITY" aller Verstärker **DICO SYS**, die nicht direkt an die Gesprächsleitereinheit **DICO PRES** angeschlossen sind, mit einem Hilfskontakt der Gesprächsleitereinheit kurzgeschlossen werden (siehe Abschnitt "ANSCHLUSS DER MIKROFONEINHEITEN").

ANSCHLUSS DER AUSGANGSKLEMMEN "POWER OUTPUTS" (DICO SYS)

ACHTUNG

- Zur Vermeidung der Gefahr von elektrischen Schlägen die an die Ausgangsklemmen des Verstärkers angeschlossen abisolierten Leiter nie berühren, wenn dieser in Betrieb ist.
- Nach dem Anschließen die Klemmen 8 Ω , 70 V und 100 V des Verstärkers mit den entsprechenden Abdeckungen isolieren.

Auf den Abbildungen 7, 8 und 9 auf Seite 40 werden die Anschlussmöglichkeiten der Klemmen für die Lautsprecherboxen "POWER OUTPUTS" wiedergegeben. Für den Zugang zu den Ausgängen 100V, 70V und 8 Ω die entsprechende Schutzabdeckung entfernen, indem die entsprechenden Schrauben gelöst werden. Bei der Durchführung der Anschlüsse die folgenden Angaben berücksichtigen.

Leitung mit konstanter Impedanz

- Die Gesamtimpedanz der angeschlossenen Lautsprecherboxen **muss derjenigen entsprechen, die an den Ausgangsklemmen des Verstärkers gewählt wird.**
- Die Summe der Leistungen der Lautsprecherboxen darf nicht unterhalb der Ausgangsleistung des Geräts liegen.

Leitungen mit konstanter Spannung

- Jede Lautsprecherbox muss mit einem Leitungstransformator mit einer Eingangsspannung ausgestattet sein, die **derjenigen entspricht, die an den Ausgangsklemmen des Verstärkers gewählt wird** (70 V oder 100 V).
- Die Summe der Leistungen der Lautsprecherboxen **darf die Ausgangsleistung des Geräts nicht übersteigen.**

ANSCHLUSS DER MIKROFONEINHEITEN

Die Einheit des Diskussionsleiters **DICO PRES** oder **DICO PRES PLUS** und die Rednereinheiten **DICO DEL** und **DICO DEL PLUS** müssen untereinander in reihe angeschlossen (max. 40 Einheiten) und an den Eingang "DESK IN" des Verstärkers **DICO SYS** angeschlossen werden. Dazu wird der 7-polige DIN-Anschluss und das auf der Rückseite einer jeden Einheit vorhandene Kabel mit 7-poligem DIN-Stecker verwendet. Falls Verbindungen zwischen den Einheiten ausgeführt werden müssen, die die Länge von 2 Metern übersteigen, so kann das 10 Meter lange Verlängerungskabel **CA 20** (Bestellnummer 143.40.014) bestellt werden.

Bei einigen Anlage ist es sinnvoll, die Einheiten, die an einen Verstärker **DICO SYS** angeschlossen sind, in zwei Gruppen (Zweige) zu unterteilen: In diesem Fall die Mikrofoneinheit des Diskussionsleiters **DICO PRES** oder **DICO PRES PLUS** an den Eingang "DESK IN" des Verstärkers **DICO SYS** anschließen und mit dem Schnittstellenkabel "CA-Y" die beiden Gruppen an die Mikrofoneinheit des Diskussionsleiters anschließen, wie auf Abbildung 10 auf Seite 41 gezeigt.

Im Inneren der Einheit des Diskussionsleiters **DICO PRES** und **DICO PRES PLUS** ist ein normalerweise offener Hilfskontakt vorhanden, der bei System verwendet werden kann, die aus mehreren untereinander verbundenen Verstärkern **DICO SYS** verwendet werden kann, um die Rednereinheiten "DICO DEL" und **DICO DEL PLUS** abzuschalten, wenn die Taste "PRIORITY" der Einheiten des Diskussionsleiters gedrückt wird (siehe Abschnitt "KLEMMLEISTE SYSTEM LINK"). Der Kontakt ist an die interne Klemmleiste "A" (Abb. 11, Seite 42) angeschlossen; für den Zugang zu dieser Klemmleiste wie im Folgenden beschrieben vorgehen:

1. Das Gegengewicht "C" durch Lösen der Schrauben "K" von der Einheit entfernen (Abb. 12 – Seite 42).
2. Die Elektronikplatine "S" durch Lösen der Schrauben "Z" ausbauen.

Zur Vereinfachung der Anschlüsse kann die Klemmleiste "A" von der gedruckten Schaltung getrennt werden, auf die sie mit Steckkontakten aufgesteckt ist. Das zweipolige Verbindungskabel muss, wie im Folgenden beschrieben, mit der Kabelhalterung befestigt werden, nachdem es durch den freien Kabeldurchlass "P" (Abb. 13 – Seite 43) geführt worden ist:

1. Die Schraube "V" der Kabelhalterung "F" lösen (Abb. 13 – Seite 43).
2. Die Schraube in den entsprechenden Sitz der Kabelhalterung einlegen; die Länge des Kabels muss so bemessen werden, dass alle Anschlüsse bequem vorgenommen werden können.
3. Die Schraube "V" anziehen, so dass das Kabel sicher gehalten wird.

HINWEIS

- Im System darf nur eine Einheit für den Diskussionsleiter **DICO PRES** oder **DICO PRES PLUS** vorhanden sein, die **immer als erste Einheit an den Verstärker DICO SYS angeschlossen werden muss.**

SCHUTZ GEGEN ÜBERLASTUNG UND KURZSCHLUSS (DICO SYS)

Der Verstärker **DICO SYS** ist gegen alle Arten von fehlerhaftem Anschluss der Lautsprecherboxen vollkommen geschützt. Im Inneren befindet sich eine Schutzschaltung, die eingreift, den Betrieb unterbricht und die Kontrollleuchte

"**OVERLOAD**" auf dem Frontpaneel einschaltet, wenn eine der folgenden Situationen auf der Ausgangsleitung auftritt:

Ausgänge mit konstanter Spannung (70 - 100 V)

- Gesamtleistung der Lautsprecherboxen über der Ausgangsleistung des Geräts.
- Kurzschluss zwischen den Ausgangsklemmen des Verstärkers.

Ausgang mit konstanter Impedanz (8 Ohm)

- Gesamtimpedanz der Lautsprecherboxen unter 4 Ohm.
- Kurzschluss zwischen den Ausgangsklemmen des Verstärkers.

Falls der Verstärker plötzlich zu funktionieren aufhört, so muss er abgeschaltet werden, damit er abkühlen kann. Nach der Kontrolle der Leitung der Lautsprecherboxen zur Behebung der Störung versuchen, das Gerät wieder einzuschalten: An eine **RCF-KUNDENDIENSTSTELLE** wenden, falls das Gerät auch dann nicht funktioniert.

BENUTZUNG DER MIKROFONEINHEITEN

Mikrofoneinheit Diskussionsleiter DICO PRES - DICO PRES PLUS

Die Taste "**TALK**" Schaltet das Mikrofon in Mischung mit den Rednereinheiten **DICO DEL** und **DICO DEL PLUS** ein: Die Taste ist stabil und das Mikrofon bleibt eingeschaltet, bis die Taste erneut gedrückt wird.

Die Taste "**PRIORITY**" schaltet das Mikrofon ein und schaltet die Rednereinheiten ab, die zu diesem Zeitpunkt aktiv sind: Die Taste ist instabil und das Mikrofon bleibt eingeschaltet, solange die Taste gedrückt gehalten wird.

In der Nähe jeder Taste befindet sich eine Leuchtanzeige, die die Einschaltung des Mikrofons anzeigt. Bei der Mikrofoneinheit **DICO DEL PLUS** leuchtet beim Einschalten des Mikrofons auch der Leuchtring am Mikrofonkopf der Einheit des Diskussionsleiters auf.

Mikrofoneinheit Redner DICO DEL - DICO DEL PLUS

Die Taste "**TALK**" schaltet das Mikrofon in Mischung mit den anderen Einheiten des Systems ein: Die Taste ist stabil und das Mikrofon bleibt eingeschaltet, bis die Taste erneut gedrückt wird. In der Nähe der Taste befindet sich eine Leuchtanzeige, die die Einschaltung des Mikrofons anzeigt. bei der Mikrofoneinheit "**DICO DEL PLUS**" leuchtet beim Einschalten des Mikrofons auch der Leuchtring am Mikrofonkopf der Einheit des Diskussionsleiters auf.

TECHNISCHE DATEN VERSTÄRKER DICO SYS

| | |
|--|---|
| Typ | 30 W - Mono - Tischgerät |
| Ausgangsleistung | Nennleistung: 30 W Max. Leistung 45 W |
| Übertragungsbereich | 80 - 12.000 Hz (± 3 dB) |
| Fremdspannungsabstand | MICRO-LINE IN: micro: ≥ 60 dB line: ≥ 70 dB TAPE IN: ≥ 75 dB MAIN IN: ≥ 85 dB |
| Eingänge / Empfindlichkeit - Impedanz | MICRO LINE IN: micro: 1 mV - 2 k Ω line: 80 mV - 47 k Ω TAPE IN: 775 mV - 47 k Ω MAIN IN: 775 mV - 27 k Ω |
| Zusätzliche Ausgänge / Spannung - Impedanz | PRE OUT / 2,5 V - 600 Ω AUX OUT / 2,5 V - 600 Ω TAPE OUT / 0 \div 2,2 V - 1k Ω |
| Lautsprecherausgänge / Volt | 70 V - 100 V |
| Lautsprecherausgänge / Ohm | 8 Ω |
| Bedienungselemente | 1 Lautstärkeregel DESK 1 Lautstärkeregel MICRO-LINE 1 Lautstärkeregel TAPE |
| Speisung / Verbrauch | 115/230 Vac ($\pm 5\%$) - 50/60 Hz / 70 VA |
| Abmessungen (L x H x T) | 433 x 88x 315 mm |
| Gewicht | 6,2 kg |

TECHNISCHE DATEN MIKROFONEINHEITEN DICO PRES - DICO DEL

| | |
|---------------------------|---------------------------------------|
| Mikrofontyp | dynamisch |
| Richtwirkung | Nierencharakteristik |
| Empfindlichkeit | 1,4 mV/Pa |
| Übertragungsbereich | 100 - 12.000 Hz |
| Fremdspannungsabstand | > 40 dB / 1mbar |
| Leistung Lautsprecher | 0,8 W |
| Abmessungen | 132 x 200 x 70 mm (ohne Schwanenhals) |
| Gewicht | 1,6 kg |
| Länge des Anschlusskabels | 2 m |

TECHNISCHE DATEN MIKROFONEINHEITEN DICO PRES PLUS - DICO DEL PLUS

| | |
|---------------------------|---------------------------------------|
| Mikrofontyp | Electret |
| Richtwirkung | Nierencharakteristik |
| Empfindlichkeit | 4 mV/Pa |
| Übertragungsbereich | 100 - 12.000 Hz |
| Fremdspannungsabstand | > 40 dB / 1mbar |
| Leistung Lautsprecher | 0,8 W |
| Abmessungen | 132 x 200 x 70 mm (ohne Schwanenhals) |
| Gewicht | 1,6 kg |
| Länge des Anschlusskabels | 2 m |

ABSCHNITT FÜR DEN RCF-KUNDENDIENST

ACHTUNG

- Die in diesem Abschnitt beschriebenen Arbeiten richten sich ausschließlich an den **RCF-KUNDENDIENST**. Die folgenden Informationen **BETREFFEN DEN BENUTZER NICHT** und er kann ihre Lektüre überschlagen.
- Vor der Durchführung der in diesem Abschnitt beschriebenen Arbeiten muss **das Netzkabel des Verstärkers DICO SYS unbedingt von dem Wechselstromnetz (115/230 Vac) abgeklemmt werden.**

WAHL DER BETRIEBSSPANNUNG (DICO SYS)

- 1) Den Spannungswahlschalter (Pos.10 – Abb. 1, Seite37) in die Position des gewünschten Wertes stellen: **115 V** oder **230 V**.
- 2) In den Sicherungshalter (Pos. 8 – Abb. 1, Seite 37) **eine Sicherung mit einer Leistung einlegen, die der Betriebsspannung angemessen ist:** siehe dazu das entsprechende Schild auf der Rückwand des Geräts.

IMPORTANTE


- **Antes de conectar y utilizar los aparatos leer atentamente las instrucciones contenidas en el presente manual de instrucciones, que aconsejamos conservar para el futuro.**
- **El presente manual constituye parte integrante del producto, y debe acompañarlo aún en los pasajes de propiedad, para permitir al nuevo propietario conocer las modalidades de instalación y de uso y las advertencias de seguridad.**
- **La eventual instalación equivocada del difusor exime RCF de cualquier tipo de responsabilidad.**



ATENCIÓN

- **Para prevenir los riesgos de llamas o sacudidas eléctricas, no exponer el aparato a la lluvia o a la humedad.**

ADVERTENCIAS DE SEGURIDAD

1. **Leer con particular atención todas las advertencias de seguridad acompañadas por el símbolo  ya que contienen importantes informaciones para la seguridad.**
2. La tensión de alimentación del amplificador **DICO SYS** tiene un valor suficientemente alto como para constituir riesgos de fulguración para las personas: **no proceder jamás a la instalación o conexión del aparato con la alimentación conectada.**
3. Antes de alimentar el amplificador **DICO SYS** asegurarse de que la tensión de su red de alimentación **sea compatible con la tensión establecida en el selector de tensión** (ref. 10 - Fig. 1, pag.37), en caso contrario dirigirse a su **revendedor RCF**, que procederá a configurar el aparato para la tensión correcta.
4. Para evitar el riesgo de shock eléctrico, las partes metálicas del amplificador **DICO SYS** deben estar conectadas a tierra. Si el toma de corriente utilizado para la alimentación está provisto del polo de tierra, el aparato resulta conectado a tierra mediante el cable de alimentación; en caso contrario es necesario ponerse en contacto con un **electricista cualificado**, que procederá a conectar a tierra el amplificador mediante el borne (21) (Fig. 1, pag. 37).
5. Para evitar el riesgo de incendios o de sacudidas eléctricas, verificar que el cable de alimentación del amplificador **DICO SYS** no pueda ser pisado o aplastado por objetos, con la finalidad de salvaguardar su perfecta integridad; evitar además doblar excesivamente, tirar o cortar el cable de alimentación.
6. Para evitar el riesgo de shock eléctricos **no abrir jamás el amplificador DICO SYS:** en su interior no hay partes que puedan ser utilizadas por el usuario.
7. Impedir que objetos o líquidos entren en el interior del aparato, ya que podrían causar incendios o sacudidas eléctricas.
8. No tratar de llevar a cabo reparaciones que no se encuentren descritas en el presente manual, dirigirse siempre a centros de asistencia autorizados o a personal altamente cualificado cuando:
 - A. el aparato no funciona (o funciona en forma anormal)
 - B. el cable de alimentación del amplificador **DICO SYS** ha sufrido graves daños.
 - C. objetos o líquidos han entrado en el amplificador **DICO SYS**.
 - D. el amplificador **DICO SYS** ha sufrido fuertes golpes.
9. Cuando el amplificador **DICO SYS** no sea utilizado por largos períodos de tiempo, apagarlo quitando la tensión del cable de alimentación.
10. En el caso en que del amplificador **DICO SYS** provengan olores anormales o humo, **apagarlo inmediatamente quitando la tensión del cable de alimentación.**
11. Para evitar el riesgo de shock eléctrico **no conectar ni desconectar el cable de alimentación del amplificador DICO SYS con las manos mojadas;** tomar siempre directamente la clavija, y no tirar jamás del cable.
12. Para no comprometer la seguridad del amplificador **DICO SYS**, este último debe estar conectado a la red de alimentación solamente mediante el cable de alimentación provisto en dotación. Si la clavija del cable de alimentación no logra conectarse a su toma de corriente, ponerse en contacto con un **electricista cualificado**, que procederá a sustituir la clavija con una adecuada.
13. Utilizar los aparatos del sistema solamente con los eventuales accesorios especificados por **RCF** o provistos junto con el producto.
14. No colocar el amplificador **DICO SYS** cerca de fuentes de calor o en posición expuesta a los rayos directos del sol.
15. La colocación del amplificador **DICO SYS** no debe comprometer la normal ventilación.
16. No dirigir el rocío de sprays hacia el amplificador **DICO SYS** (ej. Insecticidas, productos para la limpieza, etc.); los gases utilizados podrían incendiarse en forma inesperada.

PRECAUCIONES PARA LA UTILIZACION

- Evitar hacer trabajar el amplificador **DICO SYS** en sobrecarga por períodos largos.
- Apretar a fondo los bernes para difusores del amplificador **DICO SYS**, para garantizar un contacto seguro.
- No esforzar los elementos de comando (teclas, controles, etc.)
- Para la limpieza de los aparatos del sistema evitar el uso de diluyentes: alcohol, gasolina u otras sustancias volátiles.

DESCRIPCION

El sistema **DICO**, compuesto por el amplificador **DICO SYS** y por las bases microfónicas **DICO PRES**, **DICO DEL**, **DICO PRES PLUS**, **DICO DEL PLUS**, es ideal para la disposición en pequeñas salas de Concejo, ya sea móviles o fijas.

AMPLIFICADOR DICO SYS

El amplificador **DICO SYS** puede ser conectado con un máximo de 40 bases microfónicas **DICO**, ya que cuenta con un preamplificador especial microfónico. Tiene incorporadas las siguientes funciones:

- amplificador interno de **30 W**.
- 1 entrada "**DESK IN**" para la conexión de 40 bases microfónicas, con control de volumen.
- conductores para conectar entre sí varios amplificadores **DICO SYS** y aumentar el número de bases microfónicas orador del sistema.
- 1 entrada universal "**MICRO-LINE**" con control de volumen independiente.
- 1 entrada "**MAIN IN**".
- 1 entrada "**TAPE IN**" con control de volumen independiente.
- 1 salida "**PRE OUT**".
- 1 salida "**AUX OUT**".
- 1 salida "**TAPE OUT**" con control de nivel.
- salidas para difusores a tensión constante (70-100 V).
- filtro "**VOICE/MUSIC**".
- etapas finales autoprotegidas contra sobrecargas y corto circuitos.
- doble alimentación en corriente alterna (115/230 Vac).
- manecillas frontales removibles con tapones de cierre.
- luces indicadoras "**OVERLOAD**" y "**ON**".

BASES DE MESA DICO PRES - DICO DEL - DICO PRES PLUS - DICO DEL PLUS

Son bases microfónicas que se caracterizan por una sensibilidad elevada y por una amplia respuesta en frecuencia, para ser utilizadas como **puesto presidente** (DICO PRES, DICO PRES PLUS) y como **puesto orador** (DICO DEL, DICO DEL PLUS) en el sistema compacto para conferencias **DICO**. Los modelos **DICO PRES** y **DICO DEL** están equipados con un micrófono dinámico, mientras que los modelos **DICO PRES PLUS** y **DICO DEL PLUS** están equipados con un micrófono del tipo electret, y provistos con un indicador luminoso de anillo situado en el cabezal microfónico. El cuerpo de las bases está realizado con un material plástico resistente a los golpes; el brazo flexible está completamente cromado de color negro.

COMANDOS Y FUNCIONES AMPLIFICADOR DICO SYS (Fig. 1, pag. 37)

(1) Luz indicadora "OVERLOAD"

El encendido de la luz indicadora indica que el amplificador está funcionando con sobrecarga. Esta condición generalmente es causada por un problema en la línea para difusores.

ADVERTENCIA

• En el momento del encendido del amplificador la luz indicadora "**OVERLOAD**" se iluminará por algunos segundos: esto no indica problemas, sino que corresponde al normal funcionamiento del aparato, que efectúa un test inicial cada vez que el amplificador se enciende.

(2) Luz indicadora "ON"

La luz indicadora se ilumina cuando el amplificador está encendido.

(3) Selector para modalidad TAPE

Permite seleccionar la modalidad de funcionamiento de la sección "**TAPE**" del aparato: con el selector en la posición "**REC**" es posible grabar la conferencia, con el selector en la posición "**PLAY**" es posible reproducir y difundir la señal del grabador.

ADVERTENCIA

• Cuando se graban las intervenciones de una conferencia, **es siempre necesario llevar el selector a la posición REC**, para evitar retornos acústicos y "silbodos" (efecto Larsen).

(4) Control de volumen MICRO LINE

La manecilla regula el volumen de la fuente sonora conectada a la entrada "**MICRO LINE IN**" (ref. 19). La rotación en sentido horario de la manecilla produce un aumento del volumen. Para evitar que el nivel pueda ser modificado, es posible retirar la manecilla, y cerrar el agujero del panel con el correspondiente tapón en provisión.

(5) Control de volumen TAPE

La manecilla regula el volumen del grabador a cassette conectado a la entrada "**TAPE IN**" (ref. 13). La rotación en sentido horario de la manecilla produce un aumento del volumen. Para evitar que el nivel pueda ser modificado, es posible retirar la manecilla, y cerrar el agujero del panel con el correspondiente tapón en provisión.

(6) Control de volumen DESK

La manecilla regula el volumen de las bases microfónicas conectadas a la entrada "**DESK IN**" (ref. 20). La rotación en sentido horario de la manecilla produce un aumento del volumen. Para evitar que el nivel pueda ser modificado, es posible retirar la manecilla, y cerrar el agujero del panel utilizando el tapón correspondiente provisto en dotación.

(7) Interruptor "POWER"

Permite el encendido y el apagado del aparato.

- (8) **Fusible de protección AC**
Extrayendo el fusible es posible acceder al fusible que protege los circuitos de alimentación en corriente alterna del aparato. La sustitución del fusible, en caso de desperfecto o de cambio de la tensión de alimentación, **puede ser efectuada solamente por un CENTRO DE ASISTENCIA RCF**
- (9) **Clavija para cable de alimentación**
Permite la conexión del cable de alimentación provisto en dotación.
- (10) **Selector de la tensión de alimentación**
El selector permite elegir la tensión de alimentación del aparato entre los valores **115 Vac** o **230 Vac**. La selección de la tensión de alimentación **puede ser efectuada solamente por un CENTRO DE ASISTENCIA RCF**.
- (11) **Bornes "POWER OUTPUTS"**
Los 4 bornes permiten, la conexión de los difusores acústicos a las salidas **8Ω, 70V, 100V**.
- (12) **Caja de bornes "SYSTEM LINK"**
Permite conectar entre sí hasta 5 amplificadores "**DICO SYS**", creando sistemas con un mayor número de bases microfónicas orador (max 200 bases). Los bornes "**MIXER**" y "**GND**" permiten mezclar entre sí las señales audio de las bases microfónicas conectadas a varios amplificadores interconectados. Los bornes "**PRIORITY**" permiten excluir todas las bases orador del sistema (DICO DEL y DICO DEL PLUS) cuando se efectúa una intervención con la base microfónica presidente (DICO PRES o DICO PRES PLUS).
ADVERTENCIA
• Cuando varios amplificadores **DICO SYS** están conectados entre sí mediante la caja de bornes "**SYSTEM LINK**", la señal que controla la entrada "**MICRO LINE IN**" de un amplificador será difundida solamente desde las bases y de los difusores conectados a ese amplificador.
- (13) **Entrada "TAPE IN"**
Las clavijas "**R**" y "**L**", de tipo coaxial **RCA**, permiten la conexión con la salida estereofónica de un grabador (canal derecho e izquierdo), para poder escuchar nuevamente las intervenciones de los oradores grabados anteriormente o para difundir cualquier otra señal grabada.
- (14) **Salida "TAPE OUT"**
Las clavijas "**R**" y "**L**" de tipo coaxial **RCA** permiten controlar las entradas para canal derecho ("**R**") e izquierdo ("**L**") de un grabador con la señal mezclada de las fuentes conectadas a las entradas del amplificador. La señal en salida es regulada por los controles de volumen para entradas (4), (5), (6) y por el control de nivel (15).
- (15) **Control "LEVEL"**
En correspondencia con el agujero está ubicado el trimmer que regula el nivel de salida "**TAPE OUT**" (ref. 14). Para la regulación del trimmer es necesario utilizar un pequeño destornillador: haciendo girar el control en sentido horario el nivel aumenta.
- (16) **Salida "AUX OUT"**
Salida auxiliar que permite tomar la señal audio correspondiente al mezclado de todas las entradas del amplificador, sin interrumpir la conexión entre la sección de preamplificación y aquella final del **DICO SYS**. Puede ser utilizada para controlar una unidad de potencia.
- (17) **Salida "PRE OUT"**
Permite la salida de la señal correspondiente al mezclado de todas las entradas del amplificador. Retirando el puentecillo que conecta esta salida con la entrada "**MAIN IN**" (ref. 22), es posible incorporar un procesador de señal externo (ej. Ecuador, procesador antilarsen, etc.) entre la sección de preamplificación y aquella final de potencia del **DICO SYS**. Esta solución es la indicada en todos los casos en donde se requiere una corrección acústica de la señal (eliminación de reberveración, suspensión del efecto Larsen, etc.). La señal disponible es de tipo desbalanceado y se regula con los controles de volumen para entradas.
- (18) **Selectores de banda**
Mediante el selector es posible adaptar la respuesta en frecuencia de la entrada "**MICRO LINE IN**" (Ref. 19) al tipo de señal empleado (señal de línea o microfónica). La posición "**VOICE**" está indicada cuando la entrada "**MICRO LINE IN**" es controlada con señales microfónicas, en cuanto son atenuadas todas las frecuencias inferiores a 250 Hz y superiores a 7 kHz, para mejorar la inteligibilidad de la palabra. En la posición "**MUSIC**" se pone a disposición la banda pasante completa, permitiendo así una excelente calidad de escucha cuando la entrada "**MICRO LINE IN**" es controlada con señales musicales.
- (19) **Entrada "MICRO LINE IN"**
Entrada "**XLR**" de tipo balanceado, apta para conectar un micrófono dinámico de baja impedancia (30÷600 Ω), o una fuente audio con salida de la señal a nivel "línea" (ej. sintonizador AM/FM, lector de cassette, lector de disco compacto, etc.).
- (20) **Entradas "DESK IN"**
El toma corriente, de tipo DIN de 7 conductores, permite la conexión de las bases microfónicas del sistema.
- (21) **Borne a tierra**
Permite la conexión a tierra de las partes metálicas del aparato, cuando la clavija de corriente utilizada para la alimentación esté desprovista del polo a tierra. La conexión debe ser efectuada por un **electricista cualificado**.
- (22) **Entrada "MAIN IN"**
Permite controlar el nivel de potencia de 30 W del **DICO SYS** con la señal presente en la salida "**PRE OUT**". Retirando el puentecillo que conecta esta entrada con la salida "**PRE OUT**" (ref. 17), es posible incorporar un procesador de señal externo (ej. Ecuador, procesador antilarsen, etc) entre la sección de preamplificador y aquella final de potencia del amplificador. Esta solución es la indicada en todos los casos en que se requiere una corrección acústica de la señal (eliminación de reberveraciones, supresión del efecto Larsen, etc). La entrada es de tipo desbalanceado.

INSTALACION

AMPLIFICADOR DICO SYS

ADVERTENCIAS

- Para permitir el regular enfriamiento de las etapas finales, colocar el amplificador en una posición bien ventilada, no expuesta a los rayos del sol y lejos de fuentes de calor.
- Evitar colocar el aparato en lugares sujetos a vibraciones de intensidad elevada o en lugares particularmente expuestos al polvo y a la humedad.
- Cuando el aparato sea instalado en un contenedor rack, éste debe poseer todos los requisitos previstos por la normativa **EN 60439-1**, y especialmente la parte posterior debe estar cerrada con los paneles correspondientes.

El aparato se provee con piecitos de goma que permiten el apoyo directo sobre estantes. Para el montaje en los contenedores rack RCF serie "CR 2500" es necesario adquirir el accesorio **AR 1052-N** (cod. 173.10.059).

BASES DE MESA DICO PRES - DICO DEL - DICO PRES PLUS - DICO DEL PLUS

Las bases pueden ser apoyadas sobre cualquier tipo de superficie plana. Dos agujeros roscados **M4**, ubicados en el fondo de las bases, permiten la eventual fijación a la superficie de apoyo.

ATENCION

- Los tornillos de fijación **M4** no deben penetrar en la base por un largo **mayor de los 5 mm**, para evitar cortocircuitos en la ficha electrónica interna.

CONEXIONES

ATENCION

- Para la conexión del aparato dirigirse a **personal cualificado y adiestrado**, es decir personal con conocimientos técnicos y experiencia o instrucción específica suficientes para permitirle realizar correctamente las conexiones y **prevenir los peligros de la electricidad**.
- Para evitar el riesgo de shock eléctrico, **el amplificador DICO SYS debe ser alimentado con la tensión de la red solamente después de haber terminado todas las conexiones**.
- Antes de alimentar el amplificador **DICO SYS**, **controlar nuevamente todas las conexiones** verificando especialmente que no haya corto circuitos accidentales.
- Toda la instalación de sonorización deberá estar realizada en conformidad con las normas y las leyes vigentes en materia de instalaciones eléctricas.

ADVERTENCIA

- Para evitar que fenómenos inductivos den lugar a zumbidos, disturbios y que comprometan el buen funcionamiento del sistema, los cables que transmiten señales microfónicas o señales a nivel línea (ej. 0 dB) deben estar blindados y no deben ser puestos en proximidad de:
 1. aparatos que producen fuertes campos magnéticos (ej. Grandes transformadores de alimentación).
 2. conductores de energía eléctrica
 3. líneas que alimentan difusores

ALIMENTACION EN CORRIENTE ALTERNA (DICO SYS)

ATENCION

- Antes de alimentar el aparato asegurarse de que la tensión de la red de alimentación **corresponde con la tensión establecida en el selector de tensión (10)** (Fig. 1, pag. 37), en caso contrario dirigirse al **revendedor RCF**.
- Conectar el aparato a tomas de corriente provistas de contacto a tierra.
- Conectar el cable de alimentación siempre antes de encender el aparato; desconectar el cable de alimentación siempre después de haber apagado el aparato.

Para la conexión con la red en corriente alterna a **115 Vac** o **230 Vac** es necesario utilizar el cable correspondiente provisto en dotación, que deberá estar conectado a la clavija (9) del aparato (Fig. 1, pag. 37).

CONEXIONES DE LA ENTRADA "MICRO LINE IN" (DICO SYS)

Para controlar la entrada con un micrófono conectar la clavija XLR a incorporar en la toma "**MICRO LINE IN**" como se indica en la Fig. 2 - pag. 37. (micrófono balanceado) o Fig. 3 - pag. 38 (micrófono desbalanceado); para controlar la entrada con un aparato con salida audio a nivel línea, conectar la clavija XLR a incorporar en el toma "**MICRO LINE IN**" como se indica en la Fig. 4 - pag. 38.

CONEXION DE LAS ENTRADAS "TAPE IN", "AUX IN", "MAIN IN" Y DE LAS SALIDAS "TAPE OUT" Y "PRE OUT" (DICO SYS)

Las entradas y las salidas son de tipo desbalanceado; las conexiones de la clavija RCA a incorporar en cada clavija están indicadas en la Fig. 5 - pag. 38.

CONEXION DE LA CAJA DE BORNES "SYSTEM LINK" (DICO SYS)

La función de la caja de bornes "SYSTEM LINK" es la descrita en el párrafo comandos y funciones. En la Fig. 6 – pag. 39 están indicadas las conexiones a efectuar en un sistema compuesto por 5 amplificadores **DICO SYS**. Para la conexión entre conductores "MIXER" de los diferentes amplificadores **DICO SYS** utilizar cable blindado, en el cual el blindaje será conectado a los bornes "GND".

Para lograr que la base microfónica presidente **DICO PRES** o **DICO PRES PLUS** pueda excluir todas las bases microfónicas orador **DICO DEL** y **DICO DEL PLUS** del sistema, es necesario hacer cortocircuito, con el contacto auxiliar de la base presidente (ver párrafo "CONEXION DE LAS BASES MICROFÓNICAS"), los bornes "PRIORITY" de todos los amplificadores **DICO SYS** que no están directamente conectados a la base presidente **DICO PRES**.

CONEXION DE LOS BORNES DE SLAIDA "POWER OUTPUTS" (DICO SYS)



ATENCIÓN

- Para evitar el riesgo de shock eléctrico, no tocar jamás los conductores desanudados que encabezan los bornes de salida del amplificador cuando este último está en función.
- Terminadas las conexiones aislar los bornes 8Ω, 70V, 100V del amplificador con la correspondiente tapa de protección.

En las figuras 7, 8, 9 en la página 40 están indicadas las conexiones posibles de los bornes para difusores "POWER OUTPUTS". Para acceder a las salidas 100V, 70V, 8Ω, retirar la tapa de protección, destornillando los tornillos correspondientes. Efectuar las conexiones teniendo en consideración las siguientes indicaciones.

Línea de impedancia constante

- La impedancia global de los difusores conectados **debe corresponder con aquella seleccionada en los bornes de salida del amplificador**.
- La suma de las potencias de los difusores no debe ser inferior a la potencia de salida del aparato.

Líneas a tensión constante

- Cada difusor debe estar equipado con un transformador de línea con una tensión de entrada **igual a aquella seleccionada en los bornes de salida del amplificador** (70V o 100V).
- La suma de las potencias de los difusores **no debe superar la potencia de salida del aparato**.

CONEXIÓN DE LAS BASES MICROFÓNICAS

La base presidente **DICO PRES** o **DICO PRES PLUS** y las bases orador **DICO DEL** y **DICO DEL PLUS** deben estar conectadas entre sí en serie (max. 40 bases), y deben tomar como cabezal la entrada **DESK IN** del amplificador **DICO SYS**. Para cumplir con tal objetivo utilizar el toma corriente de tipo DIN de 7 polos y el cable con clavija DIN de 7 polos presentes en la parte posterior de cada base. En el caso en que se hagan necesarias conexiones entre las bases de longitud superior a los 2 metros, es posible solicitar el cable de prolongación **CA 20** (cod. 143.40.014) de 10 metros de longitud.

En algunas instalaciones puede ser conveniente subdividir las bases que encabezan un mismo amplificador **DICO SYS** en dos grupos (ramales): en este caso conectar la base presidente **DICO PRES** o **DICO PRES PLUS** a la entrada **DESK IN** del amplificador **DICO SYS** y, utilizando el cable interfaz "CA-Y", conectar los dos grupos de bases orador a la base presidente, como se indica en la figura 10 en la página 41.

En la parte interna de la base presidente **DICO PRES** y **DICO PRES PLUS** hay presente un contacto auxiliar normalmente abierto, a utilizar en los sistemas compuestos por varios amplificadores **DICO SYS** interconectados entre sí, para excluir todas las bases orador **DICO DEL** y **DICO DEL PLUS** cuando es apretada la tecla "PRIORITY" de la base presidente (ver párrafo "CAJA DE BORNES SYSTEM LINK"). El contacto está conectado a la caja de bornes interna "A" (fig. 11, pag. 42); para acceder a esta última actuar como se describe a continuación:

1. Retirar el contrapeso "C" de la base destornillando los tornillos "K" (Fig 12, pag. 42)
2. Desmontar la ficha electrónica "S" destornillando los tornillos "Z"

Para facilitar las conexiones la caja de bornes "A" puede ser separada del circuito estampado al cual está conectada mediante conectores aguja. El cable de 2 polos de conexión, después de haber sido hecho pasar a través del pasacable libre "P" (Fig. 13, pag. 43) debe ser fijado con el fijacables correspondiente, como se describe a continuación.

1. Aflojar los tornillos "V" del fijacable "F" (fig. 13, pag. 43)
2. Incorporar el cable en la correspondiente sede fijacable, por una longitud tal que permita efectuar con facilidad todas las conexiones.
3. Apretar los tornillos "V" para fijar bien el cable.

ADVERTENCIA

- En el sistema puede haber presente una sola base presidente **DICO PRES** o **DICO PRES PLUS**, que debe estar **siempre conectada como primera base después del amplificador DICO SYS**.

PROTECCION CONTRA SOBRECARGAS Y CORTO CIRCUITOS (DICO SYS)

El amplificador **DICO SYS** se halla completamente protegido contra cualquier conexión equivocada de los difusores. En su interior hay incorporado un eficaz circuito de protección que interviene, interrumpiendo el funcionamiento del aparato y encendiendo la luz indicadora "OVERLOAD" en el panel frontal, cada vez que sea verificada una de las

siguientes condiciones en la línea de salida:

Salidas a tensión constante (70 - 100 V)

- Potencia global de los difusores superior a la potencia de salida del aparato.
- Corto circuito entre los bornes de salida del amplificador.

Salida a impedancia constante (8 ohm)

- Impedancia global de los difusores inferior a 4 ohm.
- Corto circuito entre los bornes de salida del amplificador.

Cuando el amplificador deje de funcionar en forma imprevista apagarlo y dejarlo enfriar. Después de haber controlado la línea para difusores para eliminar posibles desperfectos, encender nuevamente el aparato: si este no vuelve a funcionar dirigirse a un **CENTRO DE ASISTENCIA RCF**.

USO DE LAS BASES MICROFÓNICAS

Base microfónica presidente DICO PRES - DICO PRES PLUS

La tecla "TALK" incorpora el micrófono en mezcla con las bases orador **DICO DEL** y **DICO DEL PLUS**: el comando es de tipo estable, y el micrófono queda activado hasta que la tecla es apretada nuevamente.

La tecla "PRIORITY" activa el micrófono excluyendo las bases orador en aquel momento activas: el comando es de tipo inestable, y el micrófono queda activado solo mientras que la tecla se mantiene apretada.

En proximidad de cada tecla hay un indicador luminoso que señala la activación del micrófono. En la base microfónica **DICO PRES PLUS**, con la activación del micrófono se enciende también el indicador luminoso de anillo presente en el cabezal microfónico.

Base microfónica orador DICO DEL - DICO DEL PLUS

La tecla "TALK" activa el micrófono en mezcla con las demás bases del sistema: el comando es de tipo estable, y el micrófono queda activado hasta que la tecla no se aprieta nuevamente. En proximidad de la tecla hay un indicador luminoso que señala la activación del micrófono. En la base microfónica **DICO DEL PLUS**, con la activación del micrófono se enciende también el indicador luminoso de anillo presente en el cabezal microfónico.

DATOS TECNICOS AMPLIFICADOR DICO SYS

| | |
|---------------------------------------|---|
| Tipo | 30 W - Monofónico - De mesa |
| Potencia de salida | nominal: 30 W máxima: 45 W |
| Respuesta en frecuencia | 80 - 12000 Hz (\pm . 3dB) |
| Relación señal/ruido | MICRO LINE IN: micro \geq 60 dB linea: \geq 70 dB TAPE IN: \geq 75 dB MAIN IN. \geq 85 dB |
| Entradas / Sensibilidad - Impedancia | MICRO LINE IN micro: 1 mV - 2 k Ω linea: 80 mV - 47 k Ω TAPE IN: 775 mV - 47 k Ω MAIN IN: 775 mV - 27 k Ω |
| Salidas suplementarias / Tens. Imped. | PRE OUT / 2,5 V - 600 Ω AUX OUT / 2,5 V - 600 Ω TAPE OUT / 0 - 2,2 V - 1 k Ω |
| Salidas para difusores / Volt | 70 V - 100 V |
| Salidas para difusores / Ohm | 8 Ω |
| Controles | 1 control de volumen DESK 1 control de volumen MICRO LINE 1 control de volumen TAPE |
| Dimensiones (lxhxp) | 433 x 88 x 315 mm |
| Peso | 6,2 Kg. |

DATOS TECNICOS BASES MICROFONICAS DICO PRES - DICO DEL

| | |
|----------------------------|--|
| Tipo di micrófono | Dinámico |
| Directividad | Unidireccional – Cardioide |
| Sensibilidad | 1,4 mV/Pa |
| Respuesta en frecuencia | 100 ÷ 12000 Hz |
| Relación S/N | > 40 dB / 1 µbar |
| Potencia altavoz | 0,8 W |
| Dimensiones | 132 x 200 x 70 mm (sin brazo flexible) |
| Peso | 1,6 kg |
| Longitud cable de conexión | 2 m |

DATOS TECNICOS BASES MICROFONICAS DICO PRES PLUS - DICO DEL PLUS

| | |
|----------------------------|--|
| Tipo di micrófono | Electret |
| Directividad | Unidireccional – Cardioide |
| Sensibilidad | 4 mV/Pa |
| Respuesta en frecuencia | 100 ÷ 12000 Hz |
| Relación S/N | > 40 dB / 1 µbar |
| Potencia altavoz | 0,8 W |
| Dimensiones | 132 x 200 x 70 mm (sin brazo flexible) |
| Peso | 1,6 kg |
| Longitud cable de conexión | 2 m |

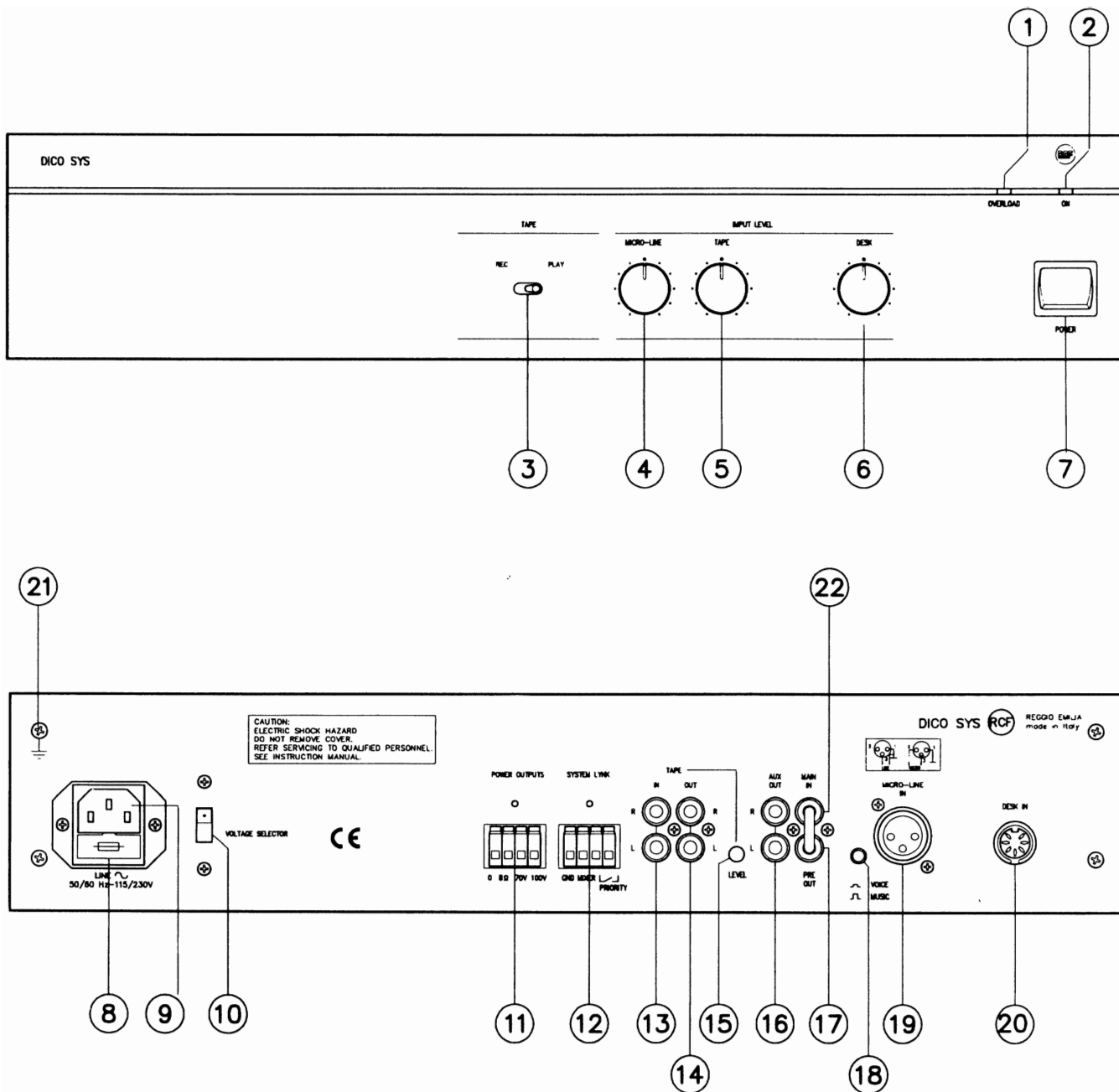
SECCION RESERVADA A LOS CENTROS DE ASISTENCIA RCF

ATENCION

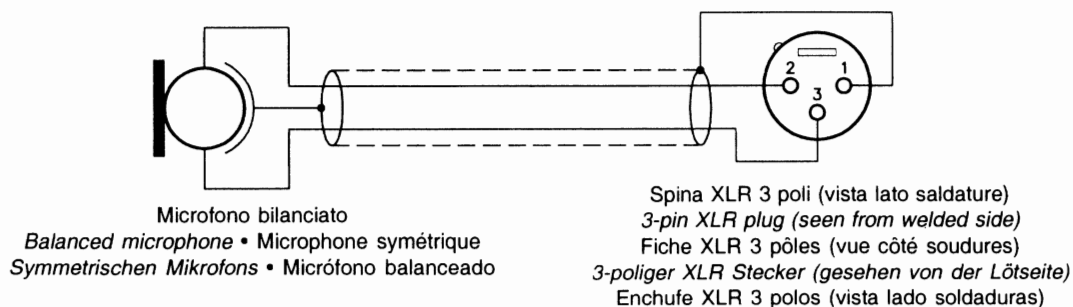
- Las operaciones descritas a continuación **están dirigidas exclusivamente a los CENTROS DE ASISTENCIA RCF**. Las informaciones que siguen **NO SON DE INTERES DEL USUARIO** que puede evitar su lectura.
- Antes de efectuar las operaciones descritas en esta sección **es indispensable desconectar el cable de alimentación del amplificador DICO SYS de la red en corriente alterna (115/230 Vac)**.

SELECCION DE LA TENSION DE ALIEMNATCION (DICO SYS)

1. Desplazar el selector de tensión (10) (Fig.1, pag. 37) a la posición correspondiente al valor deseado “115 V” o “230 V”
2. Incorporar en el portafusible (8) (Fig. 1, pag. 37) un fusible con la **capacidad apta para la tensión de alimentación seleccionada**, como se indica en el panel posterior del aparato.



**Fig./Abb.1 - Pannello anteriore e posteriore • Front and rear panel • Panneau avant et arrière
Vorderseite und Rückseite • Panel anterior y posterior**



**Fig./Abb.2 - Collegamento dell'ingresso MICRO-LINE IN con un microfono bilanciato
Connecting the MICRO-LINE IN input with a balanced microphone
Connexion de l'entrée MICRO-LINE IN à un microphone symétrique
Anschluss des Eingangs MICRO-LINE IN mit einem symmetrischen Mikrophon
Conexión de la entrada MICRO-LINE IN con un micrófono balanceado**

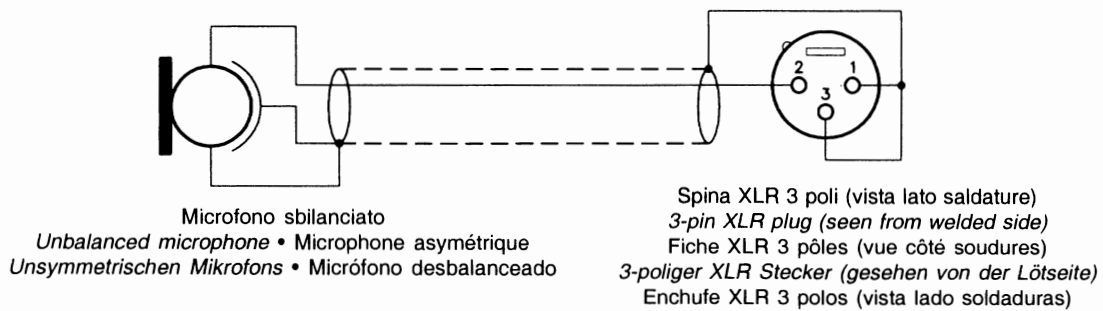


Fig./Abb.3 - Collegamento dell'ingresso MICRO-LINE IN con un microfono sbilanciato
Connecting the MICRO-LINE IN input with a unbalanced microphone
 Connexion de l'entrée MICRO-LINE IN à un microphone asymétrique
Anschluss des Eingangs MICRO-LINE IN mit einem unsymmetrischen Mikrophon
 Conexión de la entrada MICRO-LINE IN con un micrófono desbalanceado

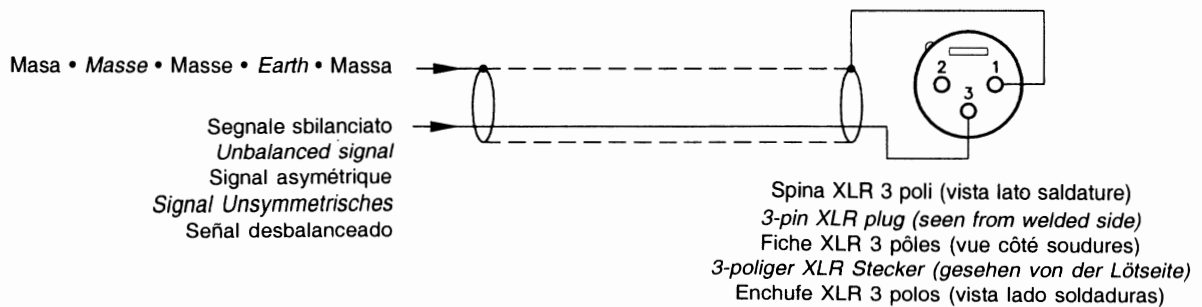


Fig./Abb.4 - Collegamento dell'ingresso MICRO-LINE IN con una sorgente con uscita a livello linea
Connecting the MICRO-LINE IN input with a source with line level output
 Connexion de l'entrée MICRO-LINE IN à une source avec sortie au niveau ligne
Anschluss des Eingangs MICRO-LINE IN mit einer Quelle mit Leitungspegel
 Conexión de la entrada MICRO-LINE IN con una fuente con salida a nivel línea

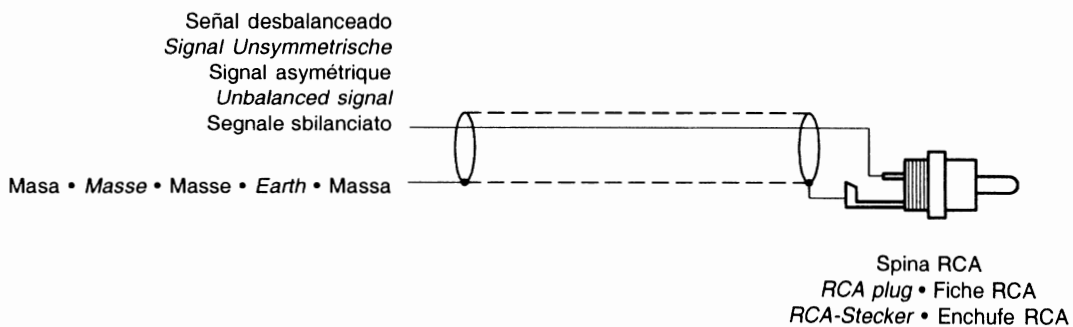


Fig./Abb.5 - Collegamento spina RCA • *Connecting the RCA plug* • Connexion fiche RCA
Anschluss RCA-Stecker • Conexión enchufe RCA

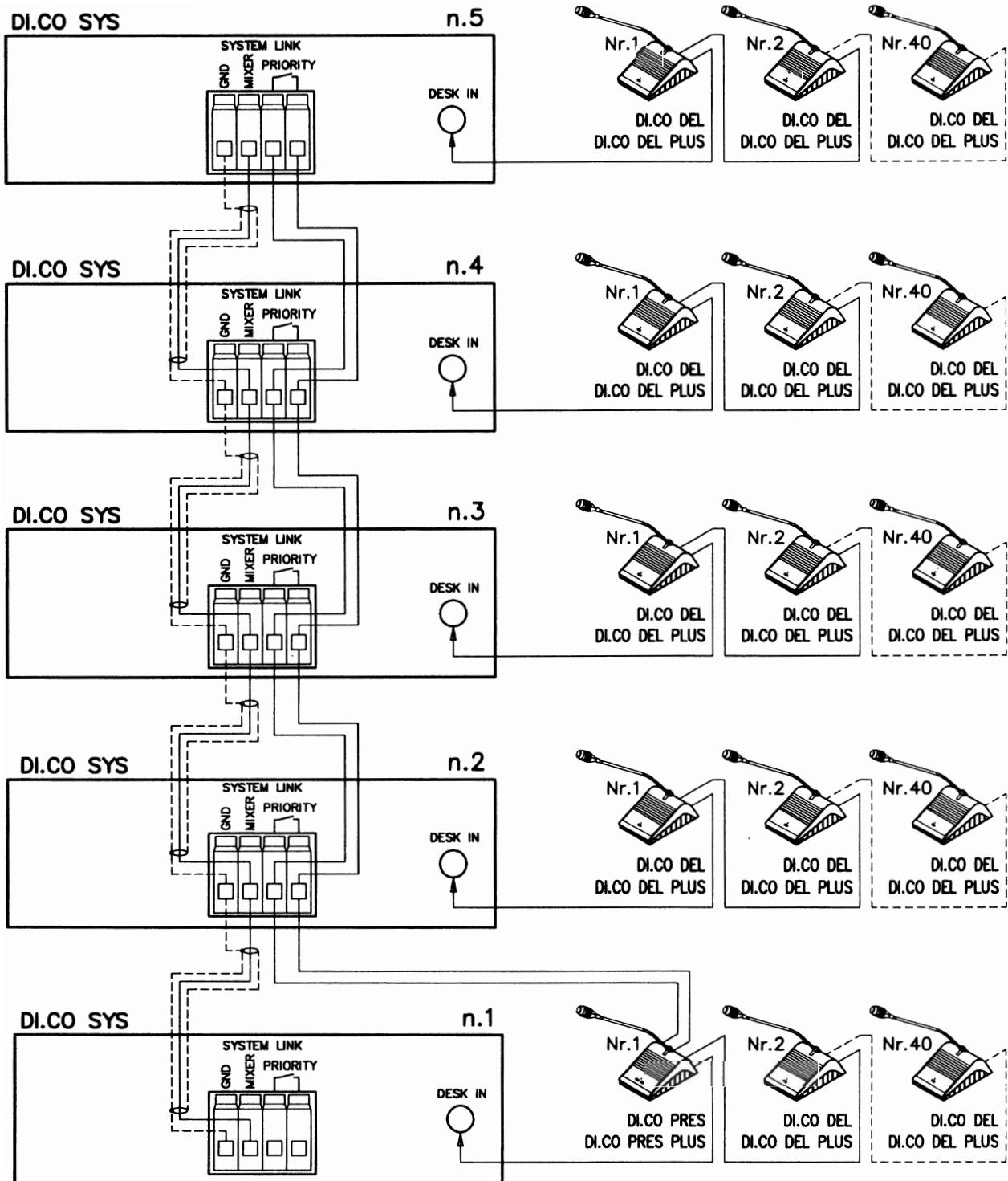


Fig./Abb.6 - Collegamento della morsettiere SYSTEM LINK • Connecting the SYSTEM LINK terminal strip
 Connexion du bornier SYSTEM LINK • Anschluss der Klemmleiste SYSTEM LINK
 Conexión de la caja de bornes SYSTEM LINK

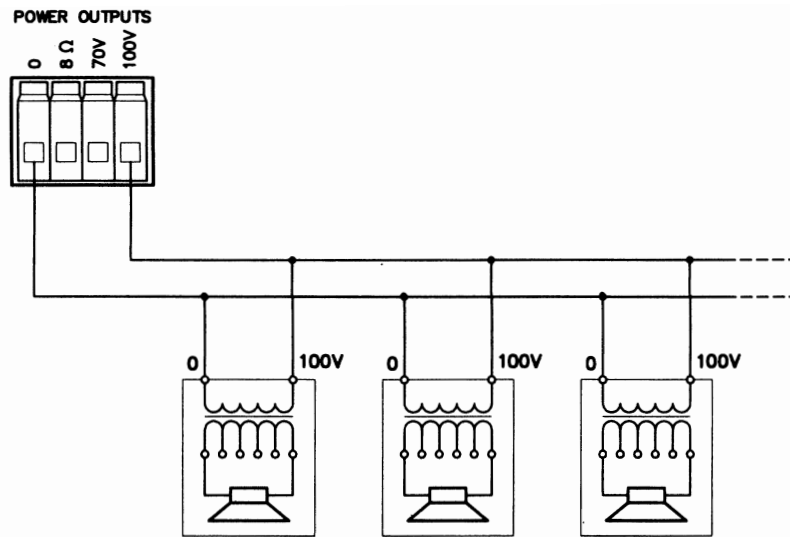


Fig./Abb.7 - Collegamento dei diffusori all'uscita 100 V • *Speakers connection to the 100 V output*
 Connexion des enceintes à la sortie 100 V • *Anschluss Lautsprecherboxen mit dem Ausgang 100 V*
 Conexión de los difusores a la salida 100 V

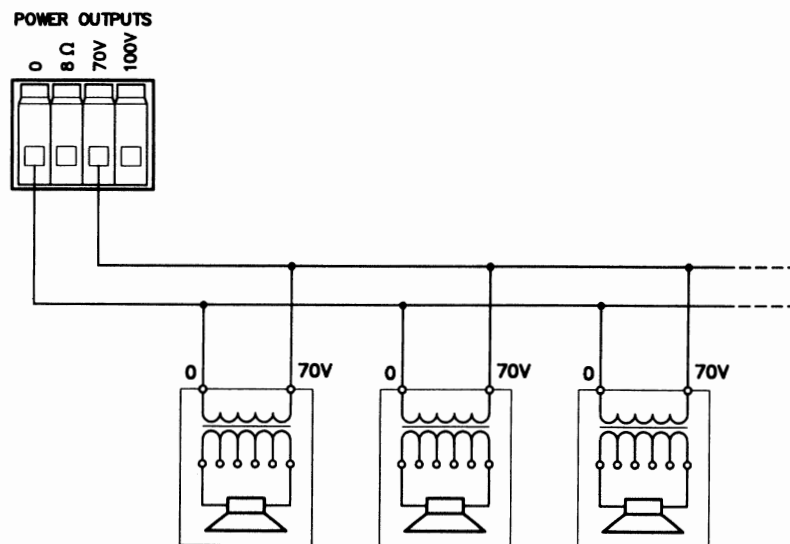


Fig./Abb.8 - Collegamento dei diffusori all'uscita 70 V • *Speakers connection to the 70 V output*
 Connexion des enceintes à la sortie 70 V • *Anschluss Lautsprecherboxen mit dem Ausgang 70 V*
 Conexión de los difusores a la salida 70 V

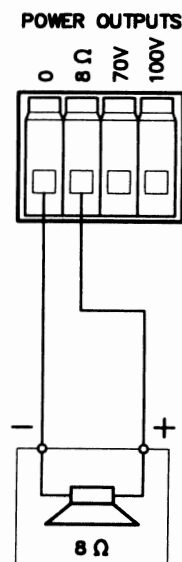


Fig./Abb.9
 Collegamento dei diffusori all'uscita 8 ohm
Speakers connection to the 8 ohm output
 Connexion des enceintes à la sortie 8 ohm
Anschluss Lautsprecherboxen mit dem Ausgang 8 ohm
 Conexión de los difusores a la salida 8 ohm

DI.CO SYS

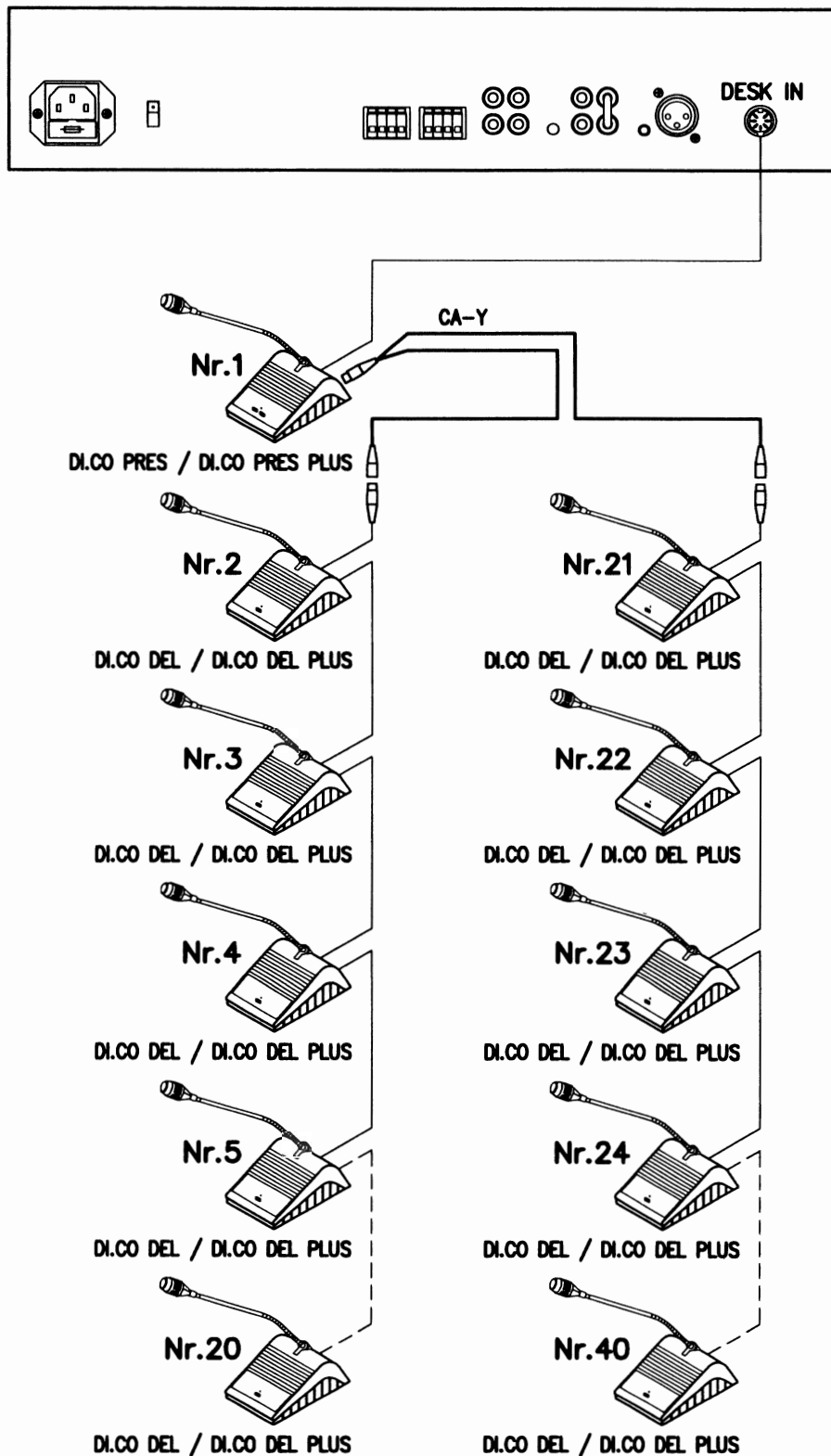


Fig./Abb.10 - Collegamento delle basi oratore con suddivisione in due gruppi
Connecting the participants' stands with subdivision into two groups
 Connexion des bases orateur avec subdivision en deux groupes
Anschluss der Rednereinheiten mit Unterteilung in zwei Gruppen
 Conexión de las bases orador con subdivisión en dos grupos

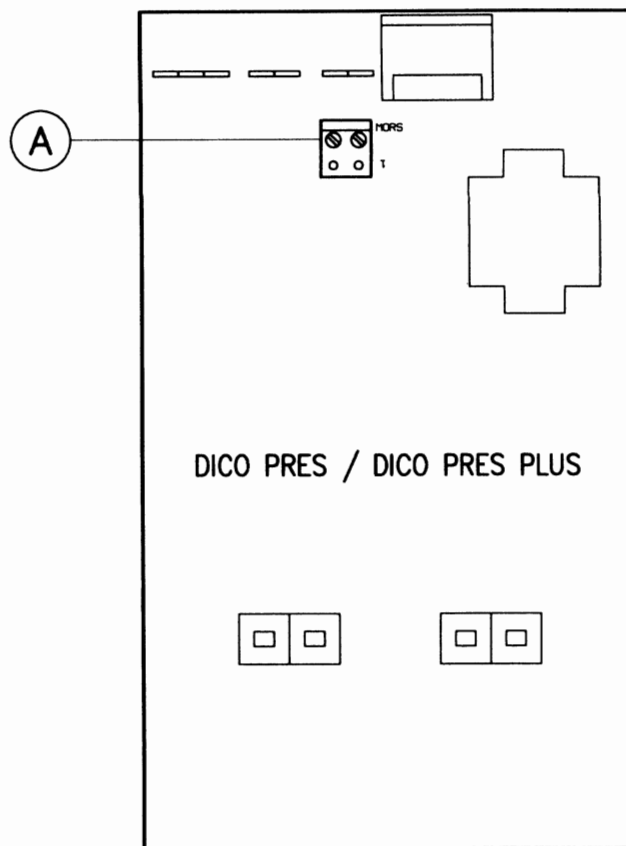


Fig./Abb.11 - Scheda interna alla base DICO PRES / DICO PRES PLUS
 Board inside the DICO PRES / DICO PRES PLUS stand
 Carte à l'intérieur de la base DICO PRES / DICO PRES PLUS
 Platine im Innern der Einheit DICO PRES / DICO PRES PLUS
 Ficha interna a la base DICO PRES / DICO PRES PLUS

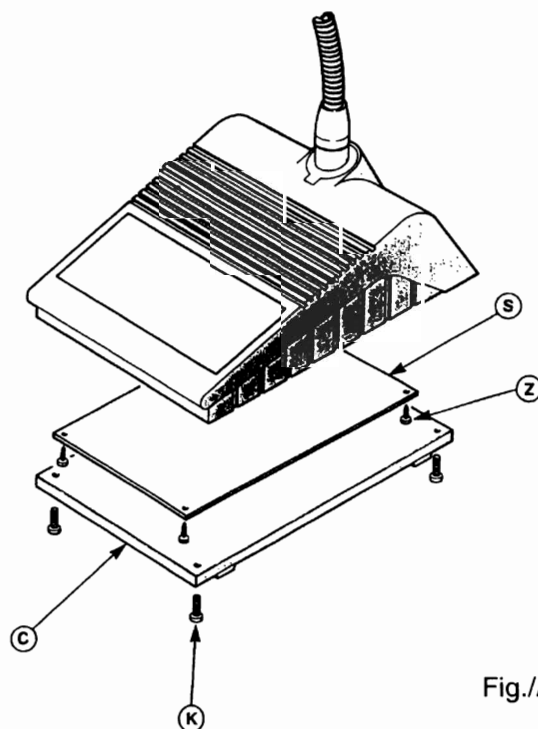


Fig./Abb.12

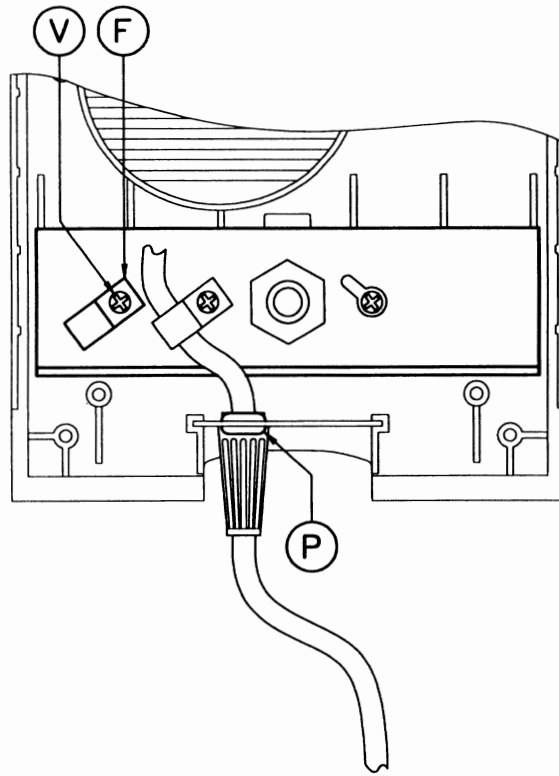


Fig./Abb.13

RCF SpA

42010 Mancasale Reggio Emilia - Italia - Tel. +39 0522 274411 - Fax +39 0522 232428 - www.rcf.it - e-mail: info@rcf.it